



Baoli datový list



 **Diesel a LPG vozíky čelní** 3

KBD 15+	KBD 18+	KBD 20+	KBD 25+	KBD 30+	KBD 35+	4
KBG 15+	KBG 18+	KBG 20+	KBG 25+	KBG 30+	KBG 35+	6
KBD 15	KBD 18	KBD 20	KBD 25	KBD 30	KBD 35	8
KBD 40	KBD 50S					10
KBD 50	KBD 60	KBD 70	KBD 100			12
KBG 40	KBG 50					14

 **Elektrické vozíky čelní** 21

KBET 15	KBET 18	KBET 20	KBE 15	KBE 18	22
KBE 20	KBE 25	KBE 30	KBE 35		

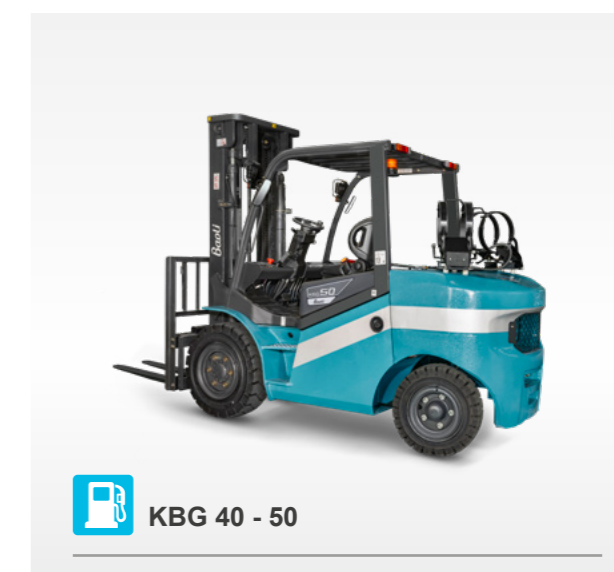
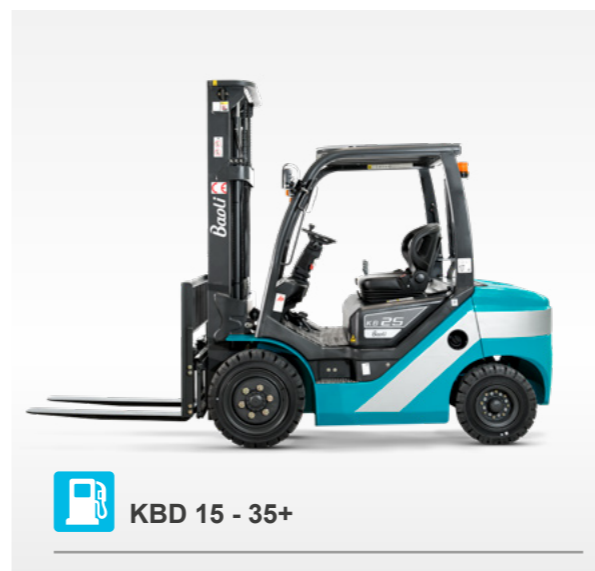
 **Nízkozdvížné paletové vozíky s elektrickým pohonem** 29

EP 12WS	EP 15WS	EP 16-N01	EP 20-N04	EP 25-N02	30
EP 20T	EP 25-N01				

 **Vysokozdvížné paletové vozíky s elektrickým pohonem** 33

ES 10-N01	ES 12-N03	ES 16-N02	ES 12-N02	ES 15-N01	ES 15-N02	34
-----------	-----------	-----------	-----------	-----------	-----------	----

Diesel a LPG vozíky



1.1	Výrobce		KION BAOLI	KION BAOLI	KION BAOLI	KION BAOLI	KION BAOLI	KION BAOLI
1.2	Typ stroje dle označení výrobce		KBD15+	KBD18+	KBD20+	KBD25+	KBD30+	KBD35+
1.3	Pohon: elektrický, diesel, benzín, LPG		Diesel	Diesel	Diesel	Diesel	Diesel	Diesel
1.4	Typ dle obsluhy: manuální, ručně vedené, se stojící obsluhou, se sedící obsluhou, vychystávací		Se sedící obsluhou	Se sedící obsluhou	Se sedící obsluhou	Se sedící obsluhou	Se sedící obsluhou	Se sedící obsluhou
1.5	Jmenovitá nosnost	Q (t)	1,5	1,8	2,0	2,5	3,0	3500
1.6	Vyložení těžiště nákladu	c (mm)	500	500	500	500	500	500
1.8	Vzdálenost osy hnací nápravy od paty vidlic	x (mm)	435	435	435	484	484	484
1.9	Rozvor náprav	y (mm)	1500	1500	1500	1700	1700	1700
2.1	Vlastní hmotnost	Kg	3040	3210	3280	3950	4400	4880
2.2	Zatížení nápravy s nákladem v předu / v zadu	Kg	3840/700	4330/680	4540/700	6340/610	6610/580	7300/1100
2.3	Zatížení nápravy bez nákladu v předu / v zadu	Kg	1380/1660	1340/1870	1320/1960	1880/2250	1820/2640	1640/3240
3.1	Pneu: Guma (G), Superelastické (SE), Vzdušnicové (L), Polyurethan (PU)		SE should be indicated as a standard	SE should be indicated as a standard	SE should be indicated as a standard	SE should be indicated as a standard	SE should be indicated as a standard	SE should be indicated as a standard
3.2	Rozměr předních pneu		6,50-10-14PR	6,50-10-14PR	6,50-10-14PR	28×9-15-14PR	28×9-15-14PR	28×9-15-14PR
3.3	Rozměr zadních pneu		5,00-8-10PR	5,00-8-10PR	5,00-8-10PR	6,50-10-10PR	6,50-10-10PR	6,50-10-10PR
3.6	Šířka vozíku v předu	b10 (mm)	940	940	940	1000	1000	1000
3.7	Šířka vozíku v zadu	b11 (mm)	920	920	920	970	970	970
4.1	Naklonění stožáru zdvíhu / nosič vidlic, v před / v zad	α/β (°)	6/12	6/12	6/12	6/12	6/12	6/12
4.2	Výška stožáru zdvíhu, zasunutý	h1 (mm)	2002	2002	2002	2080	2080	2230
4.3	Volný zdvih	h2 (mm)	128	128	128	140	145	145
4.4	Zdvih	h3 (mm)	3000	3000	3000	3000	3000	3000
4.5	Výška stožáru zdvíhu, vysunutý	h4 (mm)	4040	4040	4040	4050	4273	4273
4.7	Výška vozíku, ochranný rám řidiče (kabina)	h6 (mm)	2065	2065	2065	2108	2108	2108
4.8	výška plošiny.. to be used for warehouse equipment only, not as a general description	h7 (mm)	1010	1010	1010	1085	1070	1085
4.12	Výška odtahového spřáhla	h10 (mm)	220	220	220	300	300	300
4.19	Celková délka vozíku	l1 (mm)	3282	3316	3490	3730	3780	3880
4.20	Délka vozíku k patě vidlic	l2 (mm)	2362	2396	2420	2660	2710	2810
4.21	Celková šířka	b1/b2 (mm)	1140	1140	1140	1225	1225	1296
4.22	Rozměry vidlic	s/e/l (mm)	35/120/920	35/120/920	40/122/1070	40/122/1070	45/125/1070	50/125/1070
4.23	Nosič vidlic ISO 2328, třída/typ A, B		A	A	A	A	A	A
4.24	Šířka nosiče vidlic	b3 (mm)	1040	1040	1040	1040	1100	1100
4.31	Světlná výška pod sloupem, s nákladem	m1 (mm)	110	110	110	135	135	135
4.32	Světlná výška .. to be used only, rest delete	m2 (mm)	105	105	105	140	140	140
4.34.1	Šířka uličky při paletě 1000x1200 příčně	Ast (mm)	3795	3815	3835	4124	4144	4224
4.34.2	Šířka uličky při paletě 800x1200 příčně	Ast (mm)	3995	4015	4035	4324	4344	4424
4.35	Poloměr otáčení	Wa (mm)	2160	2180	2200	2440	2460	2540
4.36	Nejménší vzdálenost bodu otoče	b13 (mm)	601,5	601,5	601,5	810	810	810
5.1	Rychlost pojezdu v před, s / bez nákladu	km/h	16/16	15/16	15/15	15/16,2	16,5/17	16/17
5.2	Rychlost zdvíhu, s / bez nákladu	m/s	0,505/0,640	0,445/0,650	0,385/0,645	0,495/0,655	0,520/0,595	0,560/0,585
5.3	Rychlost spouštění vidlic, s / bez nákladu	m/s	0,375/0,395	0,405/0,415	0,465/0,450	0,485/0,370	0,475/0,390	0,490/0,395
5.5	Tažná síla, s / bez nákladu	N	11,5/10,7	11,5/10,7	11,5/10,7	15/10	15/10	16/10
5.7	Stoupavost, s / bez nákladu	%	20	20	20	20	20	15
5.10	Provozní brzda		Mech/Hydr	Mech/Hydr	Mech/Hydr	Mech/Hydr	Mech/Hydr	Mech/Hydr
7.1	Výrobce motoru / typ		ISUZU C240	ISUZU C240	ISUZU C240	Mitsubishi S4S	Mitsubishi S4S	Mitsubishi S4S
7.2	Výkon motoru dle ISO 1585	kW	34,3	34,3	34,3	35,3	35,3	35,3
7.3	Jmenovitý počet otáček	min-1	2500	2500	2500	2250	2250	2250
7.4	Počet válců / objem	cm3	4/2369	4/2369	4/2369	4/3331	4/3331	4/3331
7.9	Elektrický systém vozíku	V	12	12	12	12	12	12
8.1	Typ pohonné jednotky		Hydrodynamic	Hydrodynamic	Hydrodynamic	Hydrodynamic	Hydrodynamic	Hydrodynamic
10.4	Kapacita palivové nádrže	l	45/37	45/37	45/37	52/45	52/45	52/45
10.8	Tažné zařízení, druh / typ DIN		Pin	Pin	Pin	Pin	Pin	Pin

1.1	Výrobce		KION BAOLI	KION BAOLI	KION BAOLI	KION BAOLI	KION BAOLI	KION BAOLI
1.2	Typ stroje dle označení výrobce		KBG 15+	KBG 18+	KBG 20+	KBG 25+	KBG 30+	KBG 35+
1.3	Pohon: elektrický, diesel, benzín, LPG		LPG/Petrol	LPG/Petrol	LPG/Petrol	LPG/Petrol	LPG/Petrol	LPG/Petrol
1.4	Typ dle obsluhy: manuální, ručně vedené, se stojící obsluhou, se sedící obsluhou, vychystávací		Se sedící obsluhou	Se sedící obsluhou	Se sedící obsluhou	Se sedící obsluhou	Se sedící obsluhou	Se sedící obsluhou
1.5	Jmenovitá nosnost	Q (t)	1,5	1,8	2,0	2,5	3,0	3,5
1.6	Vyložení těžiště nákladu	c (mm)	500	500	500	500	500	500
1.8	Vzdálenost osy hnací nápravy od paty vidlic	x (mm)	435	435	435	484	484	484
1.9	Rozvor kol	y (mm)	1500	1500	1500	1700	1700	1700
2.1	Vlastní hmotnost	Kg	2960	3100	3160	4080	4220	4680
2.2	Zatížení nápravy s nákladem v předu / v zadu	Kg	3800/660	4200/680	4440/660	6280/480	6340/840	7180/1000
2.3	Zatížení nápravy bez nákladu v předu / v zadu	Kg	1340/1620	1280/1820	1280/1880	1880/2200	1680/2540	1550/3130
3.1	Pneu: Guma (G), Superelastické (SE), Vzdušnicové (L), Polyurethan (PU)		PN	PN	PN	PN	PN	PN
3.2	Rozměr předních pneu		6,50-10-14PR	6,50-10-14PR	6,50-10-14PR	28×9-15-14PR	28×9-15-14PR	28×9-15-14PR
3.3	Rozměr zadních pneu		5,00-8-10PR	5,00-8-10PR	5,00-8-10PR	6,50-10-10PR	6,50-10-10PR	6,50-10-10PR
3.6	Šířka vozíku v předu	b10 (mm)	940	940	940	1000	1000	1000
3.7	Šířka vozíku v zadu	b11 (mm)	920	920	920	970	970	970
4.1	Naklonění stožáru zdvíhu / nosič vidlic, v před / v zad	α/β (°)	6/12	6/12	6/12	6/12	6/12	6/12
4.2	Výška stožáru zdvíhu, zasunutý	h1 (mm)	2002	2002	2002	2080	2080	2230
4.3	Volný zdvih	h2 (mm)	128	128	128	140	145	145
4.4	Zdvih	h3 (mm)	3000	3000	3000	3000	3000	3000
4.5	Výška stožáru zdvíhu, vysunutý	h4 (mm)	4040	4040	4040	4050	4273	4273
4.7	Výška vozíku, ochranný rám řidiče (kabina)	h6 (mm)	2065	2065	2065	2108	2108	2108
4.8	Výška posezu (sedačky), výška plošiny pro stojící obsluhu	h7 (mm)	1010	1010	1010	1085	1085	1085
4.12	Výška odtahového spřáhla	h10 (mm)	220	220	220	300	300	300
4.19	Celková délka vozíku	l1 (mm)	3282	3316	3490	3730	3780	3880
4.20	Délka vozíku k patě vidlic	l2 (mm)	2362	2396	2420	2660	2710	2810
4.21	Celková šířka	b1/b2 (mm)	1140	1140	1140	1225	1225	1296
4.22	Rozměry vidlic	s/e/l (mm)	35/120/920	35/120/920	40/122/1070	40/122/1070	45/125/1070	50/125/1070
4.23	Nosič vidlic ISO 2328, třída/typ A, B		A	A	A	A	A	A
4.24	Šířka nosiče vidlic	b3 (mm)	1040	1040	1040	1040	1100	1100
4.31	Světlná výška pod sloupem, s nákladem	m1 (mm)	110	110	110	135	135	135
4.32	Světlná výška uprostřed rozvoru	m2 (mm)	105	105	105	140	140	140
4.34.1	Šířka uličky při paletě 1000x1200 příčně	Ast (mm)	3795	3815	3835	4124	4144	4224
4.34.2	Šířka uličky při paletě 800x1200 příčně	Ast (mm)	3995	4015	4035	4324	4344	4424
4.35	Poloměr otáčení	Wa (mm)	2160	2180	2200	2440	2460	2540
5.1	Rychlost pojezdu v před, s / bez nákladu	km/h	16,1/16,1	15,7/16,5	15,7/16,5	17/18,2	18,5/19	18/19
5.2	Rychlost zdvíhu, s / bez nákladu	m/s	0,460/0,695	0,455/0,740	0,655/0,690	0,315/0,455	0,370/0,455	0,335/0,475
5.3	Rychlost spouštění vidlic, s / bez nákladu	m/s	0,380/0,420	0,400/0,405	0,520/0,530	0,470/0,425	0,465/0,380	0,460/0,380
5.5	Tažná síla, s / bez nákladu	N	20/10	19,5/9	20/14	17/13	15/10	16/10
5.7	Stoupavost, s / bez nákladu	%	20	20	20	20	20	20
5.10	Provozní brzda		Mech/Hydr	Mech/Hydr	Mech/Hydr	Mech/Hydr	Mech/Hydr	Mech/Hydr
7.1	Výrobce motoru / typ		GCT K21	GCT K21	GCT K21	GCT K25	GCT K25	GCT K25
7.2	Výkon motoru dle ISO 1585	kW	32,3	32,3	32,3	37,4	37,4	37,4
7.3	Jmenovitý počet otáček	min-1	2400	2400	2400	2400	2400	2400
7.4	Počet válců / objem	cm3	4/2095	4/2095	4/2095	4/2488	4/2488	4/2488
7.5	Spotřeba paliva dle cyklu VDI	l/h or kg/h	4,1 l/h	4,21 l/h	4,32 l/h	3,6 l/h	3,8 l/h	4 l/h
7.9	Elektrický systém vozíku	V	12	12	12	12	12	12
8.1	Typ pohonné jednotky		Hydrodynamic	Hydrodynamic	Hydrodynamic	Hydrodynamic	Hydrodynamic	Hydrodynamic
10.4	Kapacita palivové nádrže	l	45/37	45/37	45/37	45/37	45/37	45/37
10.8	Tažné zařízení, druh / typ DIN		Pin	Pin	Pin	Pin	Pin	Pin

1.1	Výrobce		KION BAOLI	KION BAOLI	KION BAOLI	KION BAOLI	KION BAOLI	KION BAOLI	KION BAOLI	KION BAOLI
1.2	Typ stroje dle označení výrobce		KBD15	KBD18	KBD20	KBD25	KBD25	KBD30	KBD30	KBD35
1.3	Pohon: elektrický, diesel, benzín, LPG		Diesel	Diesel	Diesel	Diesel	Diesel	Diesel	Diesel	Diesel
1.4	Typ dle obsluhy: manuální, ručně vedené, se stojící obsluhou, se sedící obsluhou, vychystávací		Se sedící obsluhou	Se sedící obsluhou	Se sedící obsluhou	Se sedící obsluhou	Se sedící obsluhou	Se sedící obsluhou	Se sedící obsluhou	Se sedící obsluhou
1.5	Jmenovitá nosnost	Q (t)	1,5	1,8	2,0	2,5	2,5	3,0	3,0	3,5
1.6	Vyložení těžiště nákladu	c (mm)	500	500	500	500	500	500	500	500
1.8	Vzdálenost osy hnací nápravy od paty vidlic	x (mm)	435	435	435	484	484	484	484	484
1.9	Rozvor kol	y (mm)	1500	1500	1500	1700	1700	1700	1700	1700
2.1	Vlastní hmotnost	Kg	3000	3160	3220	3960	3950	4320	4400	4700
2.2	Zatížení nápravy s nákladem v předu / v zadu	Kg	3820/680	4220/720	4520/660	5980/680	6340/610	6400/860	6610/580	7080/1140
2.3	Zatížení nápravy bez nákladu v předu / v zadu	Kg	1360/1640	1300/1860	1300/1920	1680/2280	1880/2250	1700/2600	1820/2640	1480/3240
3.1	Pneu: Guma (G), Superelastické (SE), Vzdušnicové (L), Polyurethan (PU)		PN	PN	PN	PN	PN	PN	PN	PN
3.2	Rozměr předních pneu		6,50-10-14PR	6,50-10-14PR	6,50-10-14PR	28×9-15-14PR	28×9-15-14PR	28×9-15-14PR	28×9-15-14PR	28×9-15-14PR
3.3	Rozměr zadních pneu		5,00-8-10PR	5,00-8-10PR	5,00-8-10PR	6,50-10-10PR	6,50-10-10PR	6,50-10-10PR	6,50-10-10PR	6,50-10-10PR
3.6	Šířka vozíku v předu	b10 (mm)	940	940	940	1000	1000	1000	1000	1000
3.7	Šířka vozíku v zadu	b11 (mm)	920	920	920	970	970	970	970	970
4.1	Naklonění stožáru zdvíhu / nosič vidlic, v před / v zad	α/β (°)	6/12	6/12	6/12	6/12	6/12	6/12	6/12	6/12
4.2	Výška stožáru zdvíhu, zasunutý	h1 (mm)	2002	2002	2002	2080	2080	2080	2080	2230
4.3	Volný zdvih	h2 (mm)	128	128	128	140	140	145	145	145
4.4	Zdvih	h3 (mm)	3000	3000	3000	3000	3000	3000	3000	3000
4.5	Výška stožáru zdvíhu, vysunutý	h4 (mm)	4040	4040	4040	4050	4050	4273	4273	4273
4.7	Výška vozíku, ochranný rám řidiče (kabina)	h6 (mm)	2065	2065	2065	2108	2108	2090	2108	2108
4.8	Výška posezu (sedačky), výška plošiny pro stojící obsluhu	h7 (mm)	1010	1010	1010	1085	1085	1070	1070	1085
4.12	Výška odtahového spřáhla	h10 (mm)	220	220	220	300	300	300	300	300
4.19	Celková délka vozíku	l1 (mm)	3282	3316	3490	3730	3730	3780	3780	3880
4.20	Délka vozíku k patě vidlic	l2 (mm)	2362	2396	2420	2660	2660	2710	2710	2810
4.21	Celková šířka	b1/b2 (mm)	1140	1140	1140	1225	1225	1225	1225	1296
4.22	Rozměry vidlic	s/e/l (mm)	35/120/920	35/120/920	40/122/1070	40/122/1070	40/122/1070	45/125/1070	45/125/1070	50/125/1070
4.23	Nosič vidlic ISO 2328, třída/typ A, B		A	A	A	A	A	A	A	A
4.24	Šířka nosiče vidlic	b3 (mm)	1040	1040	1040	1040	1040	1100	1100	1100
4.31	Světlná výška pod sloupem, s nákladem	m1 (mm)	110	110	110	135	135	135	135	135
4.32	Světlná výška uprostřed rozvoru	m2 (mm)	105	105	105	140	140	140	140	140
4.34.1	Šířka uličky při paletě 1000x1200 příčně	Ast (mm)	3795	3815	3835	4124	4124	4144	4144	4224
4.34.2	Šířka uličky při paletě 800x1200 příčně	Ast (mm)	3995	4015	4035	4324	4324	4344	4344	4424
4.35	Poloměr otáčení	Wa (mm)	2160	2180	2200	2440	2440	2460	2460	2540
4.36	Nejménší vzdálenost bodu otoče	b13 (mm)	-	-	-	810	810	810	810	810
5.1	Rychlost pojezdu v před, s / bez nákladu	km/h	13,9/14,4	13,5/14,4	13,9/14,4	18,5/20	15/16,2	18,5/20	16,5/17	19/20,5
5.2	Rychlost zdvíhu, s / bez nákladu	m/s	0,380/0,405	0,370/0,415	0,380/0,385	0,320/0,530	0,495/0,655	0,400/0,430	0,520/0,595	0,450/0,480
5.3	Rychlost spouštění vidlic, s / bez nákladu	m/s	0,465/0,505	0,445/0,510	0,400/0,495	0,475/0,360	0,485/0,370	0,450/0,400	0,475/0,390	0,470/0,430
5.5	Tažná síla, s / bez nákladu	N	14,5/8,7	14,2/8,2	16/8,6	15/10	15/10	15/10	15/10	17/10
5.7	Stoupavost, s / bez nákladu	%	20	20	20	20	20	20	20	15
5.10	Provozní brzda		Mech/Hydr	Mech/Hydr	Mech/Hydr	Mech/Hydr	Mech/Hydr	Mech/Hydr	Mech/Hydr	Mech/Hydr
7.1	Výrobce motoru / typ		XINCHANG 4N23G31	XINCHANG 4N23G31	XINCHANG 4N23G31	XINCHANG A498BT1-13	Mitsubishi S4S	XINCHANG A498BT1-13	Mitsubishi S4S	XINCHANG A498BT1-13
7.2	Výkon motoru dle ISO 1585	kW	30	30	30	36,8-40	35,3	36,8-40	35,3	45
7.3	Jmenovitý počet otáček	min-1	2600	2600	2600	2670	2250	2670	2250	2500
7.4	Počet válců / objem	cm3	4/2300	4/2300	4/2300	4/2670	4/3331	4/2670	4/3331	4/3168
7.9	Elektrický systém vozíku	V	12	12	12	12	12	12	12	12
8.1	Typ pohonné jednotky		Mechanical	Mechanical	Mechanical	Mechanical/ Hydraulic torque converter	Hydrodynamic	Mechanical/ Hydraulic torque converter	Hydrodynamic	Mechanical/ Hydraulic torque converter
10.4	Kapacita palivové nádrže	l	45/37	45/37	45/37	52/45	52/45	52/45	52/45	52/45
10.8	Tažné zařízení, druh / typ DIN		Pin	Pin	Pin	Pin	Pin	Pin	Pin	Pin

1.1	Výrobce		KION BAOLI	KION BAOLI	KION BAOLI	KION BAOLI	KION BAOLI	KION BAOLI
1.2	Typ stroje dle označení výrobce		KBD 40	KBD40	KBD 40	KBD 50S	KBD50S	KBD 50S
1.3	Pohon: elektrický, diesel, benzín, LPG		Diesel	Diesel	Diesel	Diesel	Diesel	Diesel
1.4	Typ dle obsluhy: manuální, ručně vedené, se stojící obsluhou, se sedící obsluhou, vychystávací		Seated	Seated	Seated	Seated	Seated	Seated
1.5	Jmenovitá nosnost	Q (t)	4,0	4,0	4,0	5,0	5,0	5,0
1.6	Vyložení těžiště nákladu	c (mm)	500	500	500	500	500	500
1.8	Vzdálenost osy hnací nápravy od paty vidlic	x (mm)	562	562	562	567	567	567
1.9	Rozvor kol	y (mm)	2000	2000	2000	2000	2000	2000
2.1	Vlastní hmotnost	Kg	6380	6780	6560	6980	7380	7160
2.2	Zatížení nápravy s nákladem v předu / v zadu	Kg	9810/1230	9830/1250	9300/1280	10780/1360	11360/1320	11000/1260
2.3	Zatížení nápravy bez nákladu v předu / v zadu	Kg	3210/3280	3340/3440	3210/3350	3030/4060	3220/4160	3100/4060
3.1	Pneu: Guma (G), Superelastické (SE), Vzdušnicové (L), Polyurethan (PU)		PN	PN	PN	PN	PN	PN
3.2	Rozměr předních pneu		300-15-20PR	300-15-20PR	300-15-20PR	300-15-20PR	300-15-20PR	300-15-20PR
3.3	Rozměr zadních pneu		7,00-12-12PR	7,00-12-12PR	7,00-12-12PR	7,00-12-12PR	7,00-12-12PR	7,00-12-12PR
3.6	Šířka vozíku v předu	b10 (mm)	1180	1180	1180	1180	1180	1180
3.7	Šířka vozíku v zadu	b11 (mm)	1190	1190	1190	1190	1190	1190
4.1	Naklonění stožáru zdvihu / nosič vidlic, v před / v zad	α/β (°)	6/12	6/12	6/12	6/12	6/12	6/12
4.2	Výška stožáru zdvihu, zasunutý	h1 (mm)	2390	2390	2390	2390	2390	2390
4.3	Volný zdvih	h2 (mm)	150	150	150	155	155	155
4.4	Zdvih	h3 (mm)	3000	3000	3000	3000	3000	3000
4.5	Výška stožáru zdvihu, vysunutý	h4 (mm)	4275	4275	4275	4275	4275	4275
4.7	Výška vozíku, ochranný rám řidiče (kabina)	h6 (mm)	2260	2260	2260	2260	2260	2260
4.8	Výška posezu (sedačky), výška plošiny pro stojící obsluhu	h7 (mm)	1280	1280	1280	1280	1280	1280
4.12	Výška odtahového spřáhla	h10 (mm)	380	380	380	380	380	380
4.19	Celková délka vozíku	l1 (mm)	4180	4180	4180	4230	4230	4230
4.20	Délka vozíku k patě vidlic	l2 (mm)	3110	3110	3110	3160	3160	3160
4.21	Celková šířka	b1/b2 (mm)	1485	1485	1485	1485	1485	1485
4.22	Rozměry vidlic	s/e/l (mm)	50/150/1070	50/140/1070	50/150/1070	55/150/1070	55/150/1070	55/150/1070
4.23	Nosič vidlic ISO 2328, třída/typ A, B		A	A	A	A	A	A
4.24	Šířka nosiče vidlic	b3 (mm)	1380	1380	1380	1380	1380	1380
4.31	Světlá výška pod sloupem, s nákladem	m1 (mm)	145	145	145	145	145	145
4.32	Světlá výška uprostřed rozvoru	m2 (mm)	180	180	180	180	180	180
4.34.1	Šířka uličky při paletě 1000x1200 příčně	Ast (mm)	4627	4627	4627	4667	4667	4667
4.34.2	Šířka uličky při paletě 800x1200 příčně	Ast (mm)	4627	4627	4627	4667	4667	4667
4.35	Poloměr otáčení	Wa (mm)	2760	2790	2790	2830	2830	2830
4.36	Nejménší vzdálenost bodu otoče	b13 (mm)	900	900	900	900	900	900
5.1	Rychlost pojezdu v před, s / bez nákladu	km/h	22/24	25,3/26,2	21/23	22/24	25,3/26,2	21/23
5.2	Rychlost zdvihu, s / bez nákladu	m/s	0,470/0,490	0,456/0,528	0,400/0,480	0,450/0,490	0,456/0,528	0,400/0,480
5.3	Rychlost spouštění vidlic, s / bez nákladu	m/s	0,380/0,255	0,455/0,320	0,530/0,410	0,380/0,255	0,455/0,320	0,530/0,410
5.5	Tažná síla, s / bez nákladu	N	28/21	24	33/21	28/21	24	33/21
5.7	Stoupavost, s / bez nákladu	%	20	20	20	20	20	20
5.10	Provozní brzda		Mech/Hydr	Mech/Hydr	Mech/Hydr	Mech/Hydr	Mech/Hydr	Mech/Hydr
7.1	Výrobce motoru / typ		Kohler KDL2504	WEICHAI WP4.1	ISUZU 6BG1 QC-05	Kohler KDL2504	WEICHAI WP4.1	ISUZU 6BG1 QC-05
7.2	Výkon motoru dle ISO 1585	kW	55,4	62,5	68	55,4	62,5	68
7.3	Jmenovitý počet otáček	min-1	2200	2300	2000	2200	2300	2000
7.4	Počet válců / objem	cm3	4/2482	4/4090	6/6494	4/2482	4/4090	6/6494
7.5	Spotřeba paliva dle cyklu VDI	l/h or kg/h	-	10	-	-	12	-
7.9	Elektrický systém vozíku	V	12	24	24	12	24	24
8.1	Typ pohonné jednotky		Hydrodynamic	Hydrodynamic	Hydrodynamic	Hydrodynamic	Hydrodynamic	Hydrodynamic
10.4	Kapacita palivové nádrže	l	90/75	90/75	90/75	90/75	90/75	90/75
10.8	Tažné zařízení, druh / typ DIN		Pin	Pin	Pin	Pin	Pin	Pin

1.1	Výrobce		KION BAOLI	KION BAOLI	KION BAOLI	KION BAOLI	KION BAOLI	KION BAOLI	KION BAOLI	KION BAOLI
1.2	Typ stroje dle označení výrobce		KBD 50	KBD 50	KBD 60	KBD 60	KBD 70	KBD 70	KBD 100	KBD 100
1.3	Pohon: elektrický, diesel, benzín, LPG		Diesel	Diesel	Diesel	Diesel	Diesel	Diesel	Diesel	Diesel
1.4	Typ dle obsluhy: manuální, ručně vedené, se stojící obsluhou, se sedící obsluhou, vychytávací		Seated	Seated	Seated	Seated	Seated	Seated	Seated	Seated
1.5	Jmenovitá nosnost	Q (t)	5,0	5,0	6,0	6,0	7,0	7,0	10,0	10,0
1.6	Vyložení těžiště nákladu	c (mm)	600	600	600	600	600	600	600	600
1.8	Vzdálenost osy hnací nápravy od paty vidlic	x (mm)	622	622	627	627	632	632	700	700
1.9	Rozvor kol	y (mm)	2250	2250	2250	2250	2250	2250	2800	2800
2.1	Vlastní hmotnost	Kg	8400	8400	9000	9000	9600	9600	13200	13200
2.2	Zatížení nápravy s nákladem v předu / v zadu	Kg	12080/1420	12080/1420	13450/1590	13450/1590	14820/1760	14820/1760	21180/2040	21180/2040
2.3	Zatížení nápravy bez nákladu v předu / v zadu	Kg	4220/4260	4220/4260	4080/4960	4080/4960	3690/5640	3690/5640	6260/6940	6260/6940
3.1	Pneu: Guma (G), Superelastické (SE), Vzdušnicové (L), Polyurethan (PU)		PN	PN	PN	PN	PN	PN	PN	PN
3.2	Rozměr předních pneu		8.25-15-14PR	8.25-15-14PR	8.25-15-14PR	8.25-15-14PR	8.25-15-14PR	8.25-15-14PR	9.00-20/14PR	9.00-20/14PR
3.3	Rozměr zadních pneu		8.25-15-14PR	8.25-15-14PR	8.25-15-14PR	8.25-15-14PR	8.25-15-14PR	8.25-15-14PR	9.00-20/14PR	9.00-20/14PR
3.6	Šířka vozíku v předu	b10 (mm)	1470	1470	1470	1470	1470	1470	1600	1600
3.7	Šířka vozíku v zadu	b11 (mm)	1700	1700	1700	1700	1700	1700	1700	1700
4.1	Naklonění stožáru zdvíhu / nosič vidlic, v před / v zad	α/β (°)	6/12	6/12	6/12	6/12	6/12	6/12	6/12	6/12
4.2	Výška stožáru zdvíhu, zasunutý	h1 (mm)	2500	2500	2500	2500	2500	2500	2760	2760
4.3	Volný zdvih	h2 (mm)	205	205	210	210	215	215	143	143
4.4	Zdvih	h3 (mm)	3000	3000	3000	3000	3000	3000	3000	3000
4.5	Výška stožáru zdvíhu, vysunutý	h4 (mm)	4429	4429	4429	4429	4429	4429	4545	4545
4.7	Výška vozíku, ochranný rám řidiče (kabina)	h6 (mm)	2445	2445	2445	2445	2445	2445	2567	2567
4.8	Výška posezu (sedačky), výška plošiny pro stojící obsluhu	h7 (mm)	1395	1395	1395	1395	1395	1395	1512	1512
4.12	Výška odtahového spřáhla	h10 (mm)	356	356	356	356	356	356	478	478
4.19	Celková délka vozíku	l1 (mm)	4737	4737	4767	4767	4852	4852	5780	5780
4.20	Délka vozíku k patě vidlic	l2 (mm)	3517	3517	3547	3547	3632	3632	4280	4280
4.21	Celková šířka	b1/b2 (mm)	1995	1995	1995	1995	1995	1995	2175	2175
4.22	Rozměry vidlic	s/e/l (mm)	55/150/1220	55/150/1220	60/150/1220	60/150/1220	65/150/1220	65/150/1220	80/160/1500	80/160/1500
4.23	Nosič vidlic ISO 2328, třída/typ A, B		A	A	A	A	A	A	A	A
4.24	Šířka nosiče vidlic	b3 (mm)	1845	1845	1845	1845	1845	1845	2239	2239
4.31	Světlná výška pod sloupem, s nákladem	m1 (mm)	160	160	160	160	160	160	215	215
4.32	Světlná výška uprostřed rozvoru	m2 (mm)	190	190	190	190	190	190	340	340
4.34.1	Šířka uličky při paletě 1000x1200 příčně	Ast (mm)	5162	5162	5292	5292	5292	5292	6650	6650
4.35	Poloměr otáčení	Wa (mm)	3340	3340	3460	3460	3460	3460	4250	4250
4.36	Nejménší vzdálenost bodu otoče	b13 (mm)	1095	1095	1095	1095	1095	1095	1000	1000
5.1	Rychlost pojezdu v před, s / bez nákladu	km/h	27/29	27/29	22/27	22/27	22/27	22/27	22/28	22/28
5.2	Rychlost zdvíhu, s / bez nákladu	m/s	400/560	400/560	420/555	420/555	420/555	420/555	340/390	340/390
5.3	Rychlost spouštění vidlic, s / bez nákladu	m/s	480/380	480/380	350/285	350/285	350/285	350/285	438/276	438/276
5.5	Tažná síla, s / bez nákladu	N	53	53	51	51	51	51	50/45	50/45
5.7	Stoupavost, s / bez nákladu	%	20	20	20	20	20	20	20	20
5.10	Provozní brzda		Mech/Hydr	Mech/Hydr	Mech/Hydr	Mech/Hydr	Mech/Hydr	Mech/Hydr	Mech/Hydr	Mech/Hydr
7.1	Výrobce motoru / typ		ISUZU 6BG1QC-02	CUMMINS QSB4.5	ISUZU 6BG1QC-02	CUMMINS QSB4.5	ISUZU 6BG1QC-02	CUMMINS QSB4.5	ISUZU 6BG1QC-02	CUMMINS QSB4.5
7.2	Výkon motoru dle ISO 1585	kW	82,5	82	82,5	82	82,5	82	82,5	82
7.3	Jmenovitý počet otáček	min-1	2000	2200	2000	2200	2000	2200	2000	2200
7.4	Počet válců / objem	cm3	6/6494	4/4500	6/6494	4/4500	6/6494	4/4500	6/6494	4/4500
7.9	Elektrický systém vozíku	V	24	24	24	24	24	24	24	24
8.1	Typ pohonné jednotky		Hydrodynamic	Hydrodynamic	Hydrodynamic	Hydrodynamic	Hydrodynamic	Hydrodynamic	Hydrodynamic	Hydrodynamic
10.4	Kapacita palivové nádrže	l	100	100	100	100	100	100	100	100
10.8	Tažné zařízení, druh / typ DIN		Pin	Pin	Pin	Pin	Pin	Pin	Pin	Pin

1.1	Výrobce		KION BAOLI	KION BAOLI
1.2	Typ stroje dle označení výrobce		KBG 40	KBG 50
1.3	Pohon: elektrický, diesel, benzín, LPG		LPG	LPG
1.4	Typ dle obsluhy: manuální, ručně vedené, se stojící obsluhou, se sedící obsluhou, vychystávací		Se sedící obsluhou	Se sedící obsluhou
1.5	Jmenovitá nosnost	Q (t)	4,0	5,0
1.6	Vyložení těžiště nákladu	c (mm)	500	500
1.8	Vzdálenost osy hnací nápravy od paty vidlic	x (mm)	562	567
1.9	Rozvor kol	y (mm)	2000	2000
2.1	Vlastní hmotnost	Kg	6450	6950
2.2	Zatížení nápravy s nákladem v předu / v zadu	Kg	9460/990	10850/1100
2.3	Zatížení nápravy bez nákladu v předu / v zadu	Kg	2645/3805	2800/4150
3.1	Pneu: Guma (G), Superelastické (SE), Vzdušnicové (L), Polyurethan (PU)		PN	PN
3.2	Rozměr předních pneu		300-15-20PR	300-15-20PR
3.3	Rozměr zadních pneu		7,00-15-14PR	7,00-12-14PR
3.6	Šířka vozíku v předu	b10 (mm)	1180	1180
3.7	Šířka vozíku v zadu	b11 (mm)	1190	1190
4.1	Naklonění stožáru zdvíhu / nosič vidlic, v před / v zad	α/β (°)	6/12	6/12
4.2	Výška stožáru zdvíhu, zasunutý	h1 (mm)	2390	2390
4.3	Volný zdvih	h2 (mm)	155	155
4.4	Zdvih	h3 (mm)	3000	3000
4.5	Výška stožáru zdvíhu, vysunutý	h4 (mm)	4275	4275
4.7	Výška vozíku, ochranný rám řidiče (kabina)	h6 (mm)	2260	2260
4.8	Výška posezu (sedačky), výška plošiny pro stojící obsluhu	h7 (mm)	1260	1260
4.12	Výška odtahového spřáhla	h10 (mm)	390	390
4.19	Celková délka vozíku	l1 (mm)	4186	4221
4.20	Délka vozíku k patě vidlic	l2 (mm)	3116	3151
4.21	Celková šířka	b1/b2 (mm)	1485	1485
4.22	Rozměry vidlic	s/e/l (mm)	50/140/1070	55/150/1070
4.23	Nosič vidlic ISO 2328, třída/typ A, B		A	A
4.24	Šířka nosiče vidlic	b3 (mm)	1480	1480
4.31	Světlná výška pod sloupem, s nákladem	m1 (mm)	145	145
4.32	Světlná výška uprostřed rozvoru	m2 (mm)	180	180
4.34.1	Šířka uličky při paletě 1000x1200 příčně	Ast (mm)	4622	4667
4.34.2	Šířka uličky při paletě 800x1200 příčně	Ast (mm)	4792	4797
4.35	Poloměr otáčení	Wa (mm)	2795	2830
4.36	Nejménší vzdálenost bodu otoče	b13 (mm)	922	922
5.1	Rychlost pojezdu v před, s / bez nákladu	km/h	20/22	20/22
5.2	Rychlost zdvíhu, s / bez nákladu	m/s	0,450/0,480	0,430/0,480
5.3	Rychlost spouštění vidlic, s / bez nákladu	m/s	0,380/0,350	0,380/0,350
5.5	Tažná síla, s / bez nákladu	N	20/15	22/16
5.7	Stoupavost, s / bez nákladu	%	20	20
5.10	Provozní brzda		Mech/Hydr	Mech/Hydr
7.1	Výrobce motoru / typ		PSI 4,3L	PSI 4,3L
7.2	Výkon motoru dle ISO 1585	kW	69,8	69,8
7.3	Jmenovitý počet otáček	min-1	2300	2300
7.4	Počet válců / objem	cm3	6/4294	6/4294
7.5	Spotřeba paliva dle cyklu VDI	l/h or kg/h	-	-
8.1	Typ pohonné jednotky		Hydrodynamic	Hydrodynamic
10.4	Kapacita palivové nádrže	l	80/57	80/57
10.8	Tažné zařízení, druh / typ DIN		Pin	Pin

Diesel a LPG vozíky

KBD15 - KBD18 - KBD20									
Typ stožáru / zdvihací zařízení	H3	Jmenovitá kapacita - vyložení těžisté nákladu - 1,5 t	Jmenovitá kapacita - vyložení těžisté nákladu - 1,8 t	Jmenovitá kapacita - vyložení těžisté nákladu - 2,0 t	H1	H4	H2 bez nosiče vidlic	H2 s nosičem vidlic	Náklon stožáru, v před / v zad
VM Teleskopické zdvihací zařízení	3000	1500	1800	2000	2002	4041	128	128	6/12
	3300	1500	1800	2000	2152	4341	128	128	6/12
	4000	1500	1800	2000	2552	5041	128	128	6/8
	4500	1350	1600	1750	2802	5541	128	128	6/6
	5000	1200	1450	1500	3052	6041	128	128	3/6
VFM Zdvihací zařízení Duplex	3000	1500	1800	2000	2002	4041	1411	1001	6/12
	3500	1500	1800	2000	2152	4541	1561	1151	6/12
	4000	1500	1800	2000	2552	5041	1961	1551	6/8
VFHM Zdvihací zařízení Triplex	4350	1450	1550	1700	2102	5391	1489	1101	6/6
	4500	1300	1400	1600	2152	5541	1539	1151	6/6
	4700	1180	1200	1400	2217	5741	1604	1216	6/6
	4800	1080	1100	1300	2252	5841	1639	1251	6/6
	5000	1000	1050	1250	2395	6041	1782	1394	6/6
	5400	980	1000	1165	2595	6441	1982	1594	3/6
	5500	950	980	1120	2629	6541	2016	1628	3/6
6000	850	890	1000	2862	7041	2249	1861	3/6	

KBD30									
Typ stožáru / zdvihací zařízení	H3	Jmenovitá kapacita - vyložení těžisté nákladu - 3,0 t	Jmenovitá kapacita - vyložení těžisté nákladu - 3,0 t zdvojená přední kola	H1	H4	H2 bez nosiče vidlic	H2 s nosičem vidlic	Náklon stožáru, v před / v zad	
VM Teleskopické zdvihací zařízení	3000	3000	3000	2080	4273	145	145	6/12	
	3300	3000	3000	2230	4573	145	145	6/12	
	3500	3000	3000	2330	4773	145	145	6/12	
	4000	2900	3000	2630	5273	145	145	6/8	
	4500	2500	2800	2880	5773	145	145	6/6	
	5000	2000	2700	3130	6273	145	145	3/6	
VFM Zdvihací zařízení Duplex	3000	3000	3000	2080	4273	1422	852	6/12	
	3300	3000	3000	2230	4573	1572	1002	6/12	
	3500	3000	3000	2330	4773	1672	1102	6/12	
	4000	2900	3000	2630	5273	1972	1402	6/8	
	4500	2500	2800	2880	5773	2222	1652	6/6	
VFHM Zdvihací zařízení Triplex	4350	2600	2900	2130	5623	1501	902	6/6	
	4500	2450	2800	2180	5773	1551	952	6/6	
	4700	2300	2700	2245	5973	1616	1017	6/6	
	4800	2200	2700	2280	6073	1651	1052	6/6	
	5000	2000	2600	2423	6273	1794	1195	6/6	
	5400	1600	2400	2623	6673	1994	1395	3/6	
	5500	1600	2250	2657	6773	2028	1429	3/6	
	6000	1100	2100	2890	7273	2261	1662	3/6	

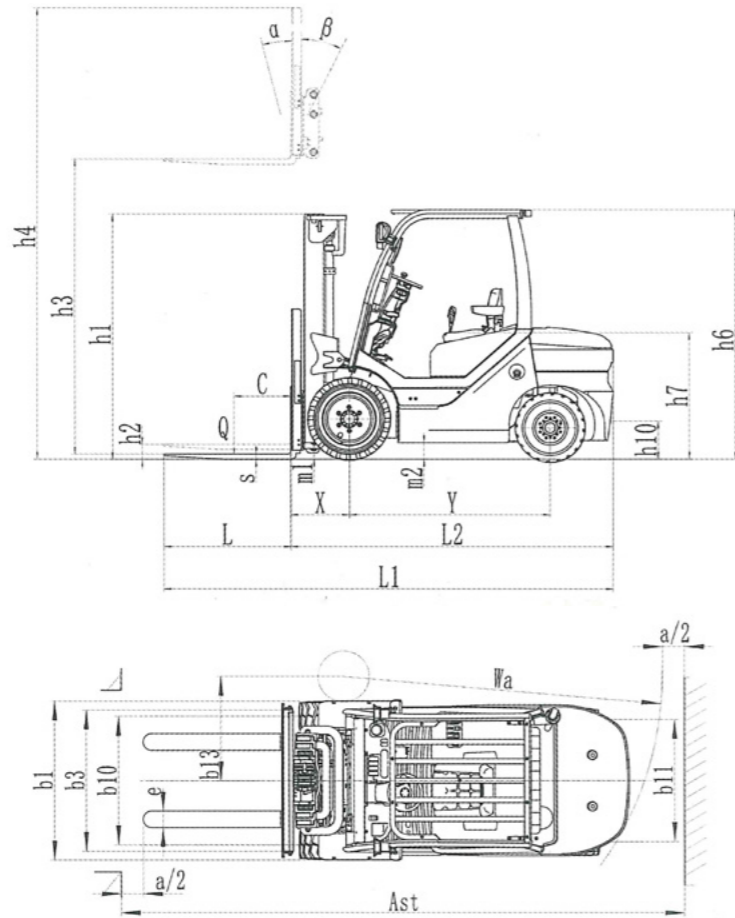
KBD25									
Typ stožáru / zdvihací zařízení	H3	Jmenovitá kapacita - vyložení těžisté nákladu - 2,5 t	Jmenovitá kapacita - vyložení těžisté nákladu - 2,5 t zdvojená přední kola	H1	H4	H2 bez nosiče vidlic	H2 s nosičem vidlic	Náklon stožáru, v před / v zad	
VM Teleskopické zdvihací zařízení	3000	2500	2500	2080	4040	140	140	6/12	
	3300	2500	2500	2230	4340	140	140	6/12	
	3500	2500	2500	2330	4540	140	140	6/12	
	4000	2300	2500	2630	5040	140	140	6/8	
	4500	1800	2300	2880	5540	140	140	6/6	
	5000	1300	2200	3130	6040	140	140	3/6	
	5500	1200	1700	3430	6540	140	140	3/6	
VFM Zdvihací zařízení Duplex	3000	2500	2500	2080	4040	1425	1080	6/12	
	3300	2500	2500	2230	4340	1570	1230	6/12	
	3500	2500	2500	2330	4540	1675	1330	6/12	
	4000	2300	2500	2630	5040	1975	1630	6/8	
	4500	1800	2300	2880	5540	2225	1880	6/6	
VFHM Zdvihací zařízení Triplex	4350	2000	2400	2130	5390	1500	1130	6/6	
	4500	1800	2300	2180	5540	1550	1180	6/6	
	4700	1700	2200	2245	5740	1615	1245	6/6	
	4800	1700	2200	2280	5840	1650	1280	6/6	
	5000	1500	2100	2423	6040	1793	1423	6/6	
	5400	1200	2000	2623	6440	1993	1623	3/6	
	5500	1100	1800	2657	6540	2027	1657	3/6	
6000	800	1600	2890	7040	2260	1890	3/6		

KBD 35									
Typ stožáru / zdvihací zařízení	H3	Jmenovitá kapacita - vyložení těžisté nákladu - 3,5 t	Jmenovitá kapacita - vyložení těžisté nákladu - 3,5 t zdvojená přední kola	H1	H4	H2 bez nosiče vidlic	H2 s nosičem vidlic	Náklon stožáru, v před / v zad	
VM Teleskopické zdvihací zařízení	3000	3500	3500	2230	4273	145	145	6/12	
	3300	3500	3500	2380	4573	145	145	6/12	
	3500	3500	3500	2480	4773	145	145	6/12	
	4000	3200	3400	2780	5273	145	145	6/8	
	4500	2600	3000	3030	5773	145	145	6/6	
	5000	2100	2850	3280	6273	145	145	3/6	
	5500	-	2400	3580	6773	145	145	3/6	
	3000	3500	3500	2080	4273	1422	852	6/12	
VFM Zdvihací zařízení Duplex	3300	3500	3500	2230	4573	1572	1002	6/12	
	3500	3500	3500	2330	4773	1672	1102	6/12	
	4000	3200	3400	2630	5273	1972	1402	6/8	
	4500	2600	3000	2880	5773	2222	1652	6/6	
	4000	-	-	2005	5273	1376	777	6/6	
VFHM Zdvihací zařízení Triplex	4350	3000	3000	2130	5623	1501	902	6/6	
	4500	3000	3000	2180	5773	1551	952	6/6	
	4700	2500	2900	2245	5973	1616	1017	6/6	
	4800	2500	2900	2280	6073	1651	1052	6/6	
	5000	2400	2850	2423	6273	1794	1195	6/6	
	5400	1750	2500	2623	6673	1994	1395	3/6	
	5500	1750	2500	2657	6773	2028	1429	3/6	
	6000	1200	2200	2890	7273	2261	1662	3/6	

Diesel a LPG vozíky

KBD40 - KBD50S										
Typ stožáru / zdvihací zařízení	H3	Jmenovitá kapacita - vyložení těžisté nákladu - 4,0 t	Jmenovitá kapacita - vyložení těžisté nákladu - 4,0 t zdvojená přední kola	Jmenovitá kapacita - vyložení těžisté nákladu - 5,0 t	Jmenovitá kapacita - vyložení těžisté nákladu - 5,0 t zdvojená přední kola	H1	H4	H2 bez nosiče vidlic	H2 s nosičem vidlic	Náklon stožáru, v před / v zad
VM Teleskopické zdvihací zařízení	3000	4000	4000	5000	5000	2390	4275	150	150	6/12
	3300	4000	4000	5000	5000	2540	4575	150	150	6/12
	3500	4000	4000	5000	5000	2640	4775	150	150	6/12
	4000	3800	4000	4600	4600	2940	5275	150	150	6/6
	4500	3500	4000	4500	4800	3190	5775	150	150	6/6
	5000	3100	3700	4000	4600	3440	6275	150	150	6/6
VFM Zdvihací zařízení Duplex	2610	4000	4000	5000	5000	2195	3885	1349	970	6/12
	2700	4000	4000	5000	5000	2240	3975	1394	1015	6/12
	3000	4000	4000	5000	5000	2390	4275	1544	1165	6/12
	3300	4000	4000	5000	5000	2540	4575	1694	1315	6/12
	3500	4000	4000	5000	5000	2640	4775	1794	1415	6/12
VFHM Zdvihací zařízení Triplex	4000	3800	4000	4600	5000	2890	5275	2044	1665	6/12
	3920	3900	3900	4800	4800	2245	5195	1399	1020	6/6
	4350	3800	3800	4700	4700	2390	5625	1544	1165	6/6
	4500	3500	3500	4500	4500	2441	5775	1595	1216	6/6
	4700	3400	3400	4200	4200	2507	5975	1661	1282	6/6
	4800	3400	3700	4200	4600	2540	6075	1694	1315	6/6
	5000	3000	3600	3800	4500	2640	6275	1794	1415	6/6
	5400	2800	3400	3400	4300	2765	6675	1919	1540	3/6
6000	2000	3200	2500	4000	3005	7275	2159	1780	3/6	

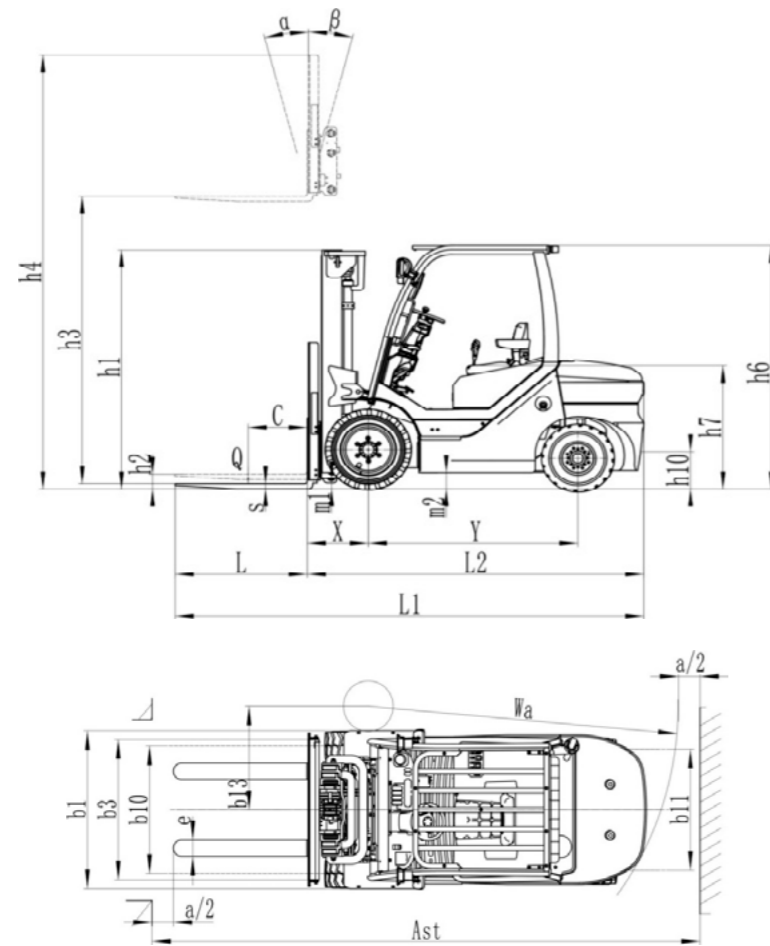
KBD - KBG



KBD 50 - KBD 60 - KBD 70										
Typ stožáru / zdvihací zařízení	H3	Jmenovitá kapacita - vyložení těžisté nákladu - 5,0 t	Jmenovitá kapacita - vyložení těžisté nákladu - 6,0 t	Jmenovitá kapacita - vyložení těžisté nákladu - 7,0 t	H1	H4	H2 bez nosiče vidlic	H2 s nosičem vidlic	Náklon stožáru, v před / v zad	
VM Teleskopické zdvihací zařízení	3000	5000	6000	7000	2500	4429	210	210	6/12	
	3300	5000	6000	7000	2650	4729	210	210	6/12	
	3500	5000	6000	7000	2750	4929	210	210	6/12	
	4000	5000	6000	7000	3050	5429	210	210	6/12	
	4500	5000	6000	7000	3300	5929	210	210	6/12	
	5000	4800	5800	6800	3550	6429	210	210	6/6	
	5500	4500	5500	6400	3850	6929	210	210	3/6	
VFM Zdvihací zařízení Duplex	6000	4300	5200	6100	4100	7429	210	210	3/6	
	3000	5000	6000	7000	2460	4429	1544	1091	6/12	
	3300	5000	6000	7000	2610	4729	1694	1241	6/12	
	3500	5000	6000	7000	2710	4929	1794	1341	6/12	
VFHM Zdvihací zařízení Triplex	4000	5000	6000	7000	3010	5429	2094	1641	6/12	
	4500	5000	6000	7000	2655	5775	1739	1286	6/6	
	4800	5000	6000	7000	2760	6075	1844	1391	6/6	
	5000	5000	6000	7000	2825	6275	1909	1456	3/6	
	5400	4200	5300	5500	2960	6675	2044	1591	3/6	
6000	4000	5000	5300	3160	7275	2244	1791	3/6		

KBD 100							
Typ stožáru / zdvihací zařízení	H3	Jmenovitá kapacita - vyložení těžisté nákladu - 10,0 t	H1	H4	H2 bez nosiče vidlic	H2 s nosičem vidlic	Náklon stožáru, v před / v zad
VM Teleskopické zdvihací zařízení	3000	10000	2845	4307	210	210	6/12
	3300	10000	2995	4607	210	210	6/12
	3500	10000	3095	4807	210	210	6/12
	4000	10000	3395	5307	210	210	6/12
	4500	10000	3645	5807	210	210	6/12
	5000	10000	3895	6307	210	210	6/6
	5500	9000	4195	7032	210	210	3/6
VFHM Zdvihací zařízení Triplex	6000	8000	4445	7532	210	210	3/6
	4500	7500	2870	5872	1578	1393	6/12
	4800	7500	2970	6172	1678	1493	6/6
	5000	7500	3035	6372	1743	1558	6/6
	5400	7000	3225	6772	1933	1748	3/6
6000	6000	3425	7372	2133	1948	3/6	

KBD



1.1	Výrobce		KION BAOLI	KION BAOLI	KION BAOLI	KION BAOLI	KION BAOLI	KION BAOLI	KION BAOLI	KION BAOLI	
1.2	Typ stroje dle označení výrobce		KBET 15	KBET 18	KBET 20	KBE 15	KBE 18	KBE 20	KBE 25	KBE 30	KBE 35
1.3	Pohon: elektrický, diesel, benzín, LPG		Electric	Electric	Electric	Electric	Electric	Electric	Electric	Electric	Electric
1.4	Typ dle obsluhy: manuální, ručně vedené, se stojící obsluhou, se sedící obsluhou, vychystávací		Se sedící obsluhou	Se sedící obsluhou	Se sedící obsluhou	Se sedící obsluhou	Se sedící obsluhou	Se sedící obsluhou	Se sedící obsluhou	Se sedící obsluhou	Se sedící obsluhou
1.5	Jmenovitá nosnost	Q (t)	1,5	1,8	2,0	1,5	1,75	2,0	2,5	3,0	3,5
1.6	Vyložení těžiště nákladu	c (mm)	500	500	500	500	500	500	500	500	500
1.8	Vzdálenost osy hnací nápravy od paty vidlic	x (mm)	365	365	396	404	404	434	434	464	489
1.9	Rozvor kol	y (mm)	1295	1295	1435	1250	1250	1500	1500	1630	1700
2.1	Vlastní hmotnost	Kg	3130	3260	3650	3060	3260	3860	4120	4780	5400
2.2	Zatížení nápravy s nákladem v předu / v zadu	Kg	3900/730	4530/530	4970/680	3880/680	4260/750	5090/770	5760/860	6730/1050	7760/1140
2.3	Zatížení nápravy bez nákladu v předu / v zadu	Kg	1500/1630	1500/1760	1650/2000	1260/1800	1340/1920	1740/2120	1850/2270	2170/2610	2380/3020
3.1	Pneu: Guma (G), Superelastické (SE), Vzdušnicové (L), Polyurethan (PU)		S/E	S/E	SE	PN	PN	PN	PN	S/E	S/E
3.2	Rozměr předních pneu		18x7-8	18x7-8	200/50-10	6,50-10-10PR	6,50-10-10PR	23X9-10-16PR	23X9-10-16PR	23x9-10	28X9-15
3.3	Rozměr zadních pneu		16x6-8	16x6-8	16x6-8	5,00-8-8PR	5,00-8-8PR	18X7-8-14PR	18X7-8-14PR	18x7-8	18x7-8
3.5	Počet kol v předu / v zadu (x = hnaná kola)		2x/2	2x/2	2x/2	2x/2	2x/2	2x/2	2x/2	2x/2	2x/2
3.6	Šířka vozíku v předu	b10 (mm)	890	890	925	890	890	1040	1040	1040	1000
3.7	Šířka vozíku v zadu	b11 (mm)	205	205	205	920	920	950	950	980	980
4.1	Naklonění stožáru zdvihu / nosič vidlic, v před / v zad	α/β (°)	5/7	5/7	5/7	6/12	6/12	6/10	6/10	6/10	6/12
4.2	Výška stožáru zdvihu, zasunutý	h1 (mm)	2005	2005	2007	1995	1995	2050	2050	2040	2230
4.3	Volný zdvih	h2 (mm)	122	122	98	122	122	100	100	100	100
4.4	Zdvih	h3 (mm)	3000	3000	3000	3000	3000	3000	3000	3000	3000
4.5	Výška stožáru zdvihu, vysunutý	h4 (mm)	3945	3945	4030	4042	4042	4040	4040	4273	4265
4.7	Výška vozíku, ochranný rám řidiče (kabina)	h6 (mm)	2015	2015	2075	2199	2199	2177	2177	2164	2195
4.8	Výška posezu (sedačky), výška plošiny pro stojící obsluhu	h7 (mm)	958	958	1065	1130	1130	1147	1147	1000	1137
4.12	Výška odtahového spřáhla	h10 (mm)	600	600	630	210	210	232	232	255	270
4.19	Celková délka vozíku	l1 (mm)	2850	2850	3112	2960	3010	3360	3405	3559	3719
4.20	Délka vozíku k patě vidlic	l2 (mm)	1930	1930	2042	2040	2090	2290	2335	2489	2649
4.21	Celková šířka	b1/b2 (mm)	1066	1066	1120	1090	1090	1265	1265	1265	1250
4.22	Rozměry vidlic	s/e/l (mm)	35/120/920	35/120/920	40/122/1070	35/120/920	35/120/920	40/122/1070	40/122/1070	45/125/1070	50/125/1070
4.23	Nosič vidlic ISO 2328, třída/typ A, B		ISO II/A	ISO II/A	ISO II/A	ISO II/A	ISO II/A	ISO II/A	ISO II/A	ISO III/A	ISO III/A
4.24	Šířka nosiče vidlic	b3 (mm)	968	968	1040	968	968	1040	1040	1100	1200
4.31	Světlá výška pod sloupem, s nákladem	m1 (mm)	120	120	114/124	112	112	115	115	105	145
4.32	Světlá výška uprostřed rozvoru	m2 (mm)	110	110	105/110	100	100	140	140	140	160
4.34.1	Šířka uličky při paletě 1000x1200 příčně	Ast (mm)	3241	3241	3360	3498	3548	3754	3804	3894	4049
4.34.2	Šířka uličky při paletě 800x1200 příčně	Ast (mm)	3365	3365	3485	3698	3748	3954	4004	4094	4249
4.35	Poloměr otáčení	Wa (mm)	1550	1550	1640	1894	1944	2120	2170	2230	2360
5.1	Rychlost pojezdu v před, s / bez nákladu	km/h	14/15.5	13.5/15	13/14	13/15	13/15	12/14	12/14	12/14	13/14
5.2	Rychlost zdvihu, s / bez nákladu	m/s	0,300/0,470	0,300/0,470	0,300/0,400	0,360/0,440	0,360/0,440	0,310/0,420	0,300/0,400	0,280/0,420	0,260/0,430
5.3	Rychlost spouštění vidlic, s / bez nákladu	m/s	0,460/0,420	0,480/0,420	0,460/0,420	0,410/0,420	0,410/0,420	0,450/0,410	0,450/0,410	0,410/0,330	0,390/0,400
5.8	Maximální stoupavost, s / bez nákladu	%	20/20	20/20	15/18	12/15	12/15	12/15	12/15	10/15	12/15
5.10	Provozní brzda		Electromechanical	Electromechanical	Electromechanical	Electromechanical	Electromechanical	Electromechanical	Electromechanical	Electromechanical	Electromechanical
6.1	Výkon hnacího motoru S2 60 min	kW	2x6.5	2x6.5	2x6.5	8	8	8	8	9	16
6.2	Výkon motoru zdvihu při S3 15%	kW	15	15	15	10	10	15	15	22	22
6.4	Napětí baterie / jmenovitá kapacita K5	V/Ah	48 / 505/525/595	48 / 505/525/595	48 / 625/700	48 / 400/440/480	48 / 400/440/480	48 / 630/700	48 / 630/700	80 / 500/600	80 / 500/600
6.5	Hmotnost baterie (+/- 5% v závislosti na výrobci)	kg	810~920	810~920	940/1080	680~820	680~820	1010~1160	1010~1160	1375~1500	1375~1500
10.1	Provozní tlak pro předávné zařízení	bar	160	160	125	160	160	160	160	160	180
10.7	Hladina hluku u řidiče EN/ISO	dB (A)	≤75	≤75	≤75	≤75	≤75	≤75	≤75	≤75	≤75

Elektrické vozíky čelní

KBET 15 - KBET 18								
Typ stožáru / zdvihací zařízení	H3	Jmenovitá kapacita - vyložení těžiště nákladu - 1,5 t	Jmenovitá kapacita - vyložení těžiště nákladu - 1,8 t	H1	H4	H2 bez nosiče vidlic	H2 s nosičem vidlic	Náklon stožáru, v před / v zad
VM Teleskopické zdvihací zařízení	2500	1500	1800	1745	3542	140	140	5/7
	2700	1500	1800	1845	3742	140	140	5/7
	3000	1500	1800	2005	4042	140	140	5/7
	3250	1500	1800	2120	4292	140	140	5/7
	3300	1500	1800	2145	4342	140	140	5/7
	3500	1500	1800	2245	4542	140	140	5/7
	4000	1300	1600	2545	5042	140	140	5/7
	2500	1500	1800	1745	3542	1250	743	5/7
VFM Zdvihací zařízení Duplex	2700	1500	1800	1845	3742	1350	843	5/7
	3000	1500	1800	2005	4042	1500	993	5/7
	3300	1500	1800	2145	4342	1650	1143	5/7
	3500	1500	1800	2245	4542	1690	1243	5/7
	4000	1300	1600	2545	5042	1890	1543	5/7
VFHM Zdvihací zařízení Triplex	4000	1300	1500	1940	5042	1400	938	3/5
	4350	1280	1400	2065	5392	1525	1063	3/5
	4500	1250	1400	2115	5542	1575	1183	3/5
	4700	1250	1300	2185	5742	1645	1183	3/5
	4800	1200	1300	2215	5842	1745	1213	3/5
	5000	1100	1200	2315	6042	1775	1313	3/5
	5400	900	1000	2440	6442	1900	1483	3/5
	5500	750	850	2465	6542	1925	1463	3/5
6000	500	650	2665	7042	2125	1663	3/5	

KBET 20							
Typ stožáru / zdvihací zařízení	H3	Jmenovitá kapacita - vyložení těžiště nákladu - 2,0 t	H1	H4	H2 bez nosiče vidlic	H2 s nosičem vidlic	Náklon stožáru, v před / v zad
VM Teleskopické zdvihací zařízení	3000	2000	2007	4030	98	98	5/7
	3300	2000	2157	4330	98	98	5/7
	3500	2000	2257	4530	98	98	5/7
	4000	2000	2557	4630	98	98	3/5
VFHM Zdvihací zařízení Triplex	4000	2000	2000	5034	1349	959	3/5
	4350	2000	2125	5384	1474	1084	3/5
	4500	1950	2175	5532	1524	1134	3/5
	4700	1900	2240	5728	1589	1199	3/5
	5000	1800	2418	6032	1767	1377	3/5
	5400	1700	2618	6432	1967	1577	3/5
	5500	1700	2652	6532	2001	1611	3/5
	6000	1600	2885	7032	2234	1844	3/5

KBE 15 - KBE 18								
Typ stožáru / zdvihací zařízení	H3	Jmenovitá kapacita - vyložení těžiště nákladu - 1,5 t	Jmenovitá kapacita - vyložení těžiště nákladu - 1,8 t	H1	H4	H2 bez nosiče vidlic	H2 s nosičem vidlic	Náklon stožáru, v před / v zad
VM Teleskopické zdvihací zařízení	2500	1500	1750	1745	3542	162	162	6/12
	2700	1500	1750	1845	3742	162	162	6/12
	3000	1500	1750	1995	4042	162	162	6/12
	3250	1500	1750	2120	4292	162	162	6/12
	3300	1500	1750	2145	4342	162	162	6/12
	3500	1500	1750	2245	4542	162	162	6/12
	3600	1400	1600	2295	4642	162	162	6/12
	3660	1400	1600	2325	4702	162	162	6/12
	3700	1400	1600	2345	4742	162	162	6/12
	3750	1400	1600	2370	4792	162	162	6/12
	4000	1400	1600	2545	5042	162	162	6/8
	VFM Zdvihací zařízení Duplex	2500	1500	1750	1745	3542	1225	743
2700		1500	1750	1845	3742	1325	843	6/12
3000		1500	1750	1995	4042	1475	993	6/12
3250		1500	1750	2120	4292	1600	1118	6/12
3300		1500	1750	2145	4342	1625	1143	6/12
3500		1500	1750	2245	4542	1725	1243	6/12
3600		1400	1600	2295	4642	1775	1293	6/12
3660		1400	1600	2325	4702	1805	1323	6/12
3700		1400	1600	2345	4742	1825	1343	6/12
3750		1400	1600	2370	4792	1850	1368	6/12
4000		1400	1600	2545	5042	2025	1543	6/8
VFHM Zdvihací zařízení Triplex		4000	1300	1508	1930	5040	1400	930
	4350	1250	1450	2055	5390	1525	1055	6/6
	4500	1200	1400	2105	5540	1575	1105	6/6
	4700	1100	1250	2175	5740	1645	1175	6/6
	4800	1100	1250	2205	5840	1675	1205	6/6
	5000	900	1000	2305	6040	1775	1305	6/6
	5400	600	700	2430	6440	1900	1430	3/6
	5500	500	600	2455	6540	1925	1455	3/6
	6000	400	450	2655	7040	2125	1655	3/6

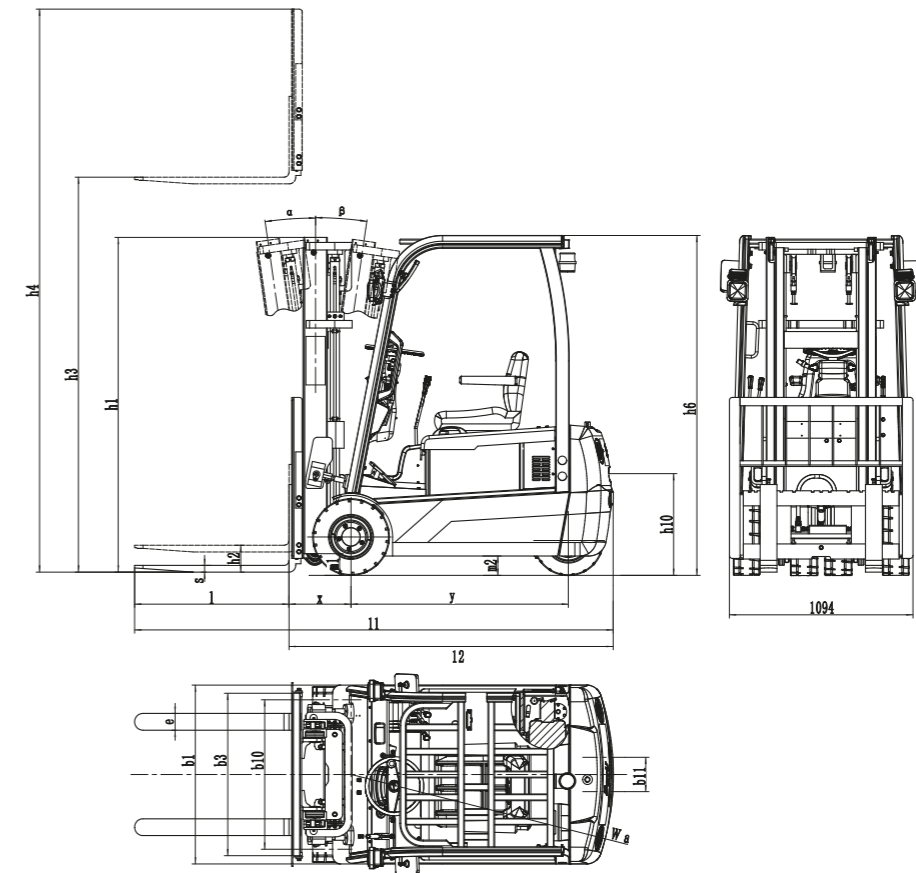
KBE 20 - KBE 25									
Typ stožáru / zdvihací zařízení	H3	Jmenovitá kapacita - vyložení těžiště nákladu - 2,0 t	Jmenovitá kapacita - vyložení těžiště nákladu - 2,5 t	H1	H4	H2 bez nosiče vidlic	H2 s nosičem vidlic	Náklon stožáru, v před / v zad	
VM Teleskopické zdvihací zařízení	2500	2000	2500	1800	3540	140	140	6/12	
	3000	2000	2500	2050	4040	140	140	6/12	
	3300	2000	2500	2200	4340	140	140	6/12	
	3500	2000	2500	2300	4540	140	140	6/12	
	3600	2000	2500	2350	4640	140	140	6/12	
	4000	1900	2300	2600	5040	140	140	6/8	
	4500	1600	1800	2850	5540	140	140	6/8	
	5000	1100	1300	3100	6040	140	140	3/6	
	VFM Zdvihací zařízení Duplex	2500	2000	2500	1800	3540	1210	800	6/12
		2700	2000	2500	1900	3740	1310	900	6/12
3000		2000	2500	2050	4040	1460	1050	6/12	
3300		2000	2500	2200	4340	1610	1200	6/12	
3500		2000	2500	2300	4540	1710	1300	6/12	
4000		1900	2300	2600	5040	2010	1600	6/8	
4500		1600	1800	2850	5540	2260	1850	6/6	
VFHM Zdvihací zařízení Triplex		3600	1800	2300	1850	4640	1237	850	6/6
	4000	1800	2200	1975	5040	1362	975	6/6	
	4350	1700	1900	2100	5390	1487	1100	6/6	
	4500	1600	1800	2150	5540	1537	1150	6/6	
	4700	1400	1600	2215	5740	1602	1215	6/6	
	4800	1400	1600	2250	5840	1637	1250	6/6	
	5000	1300	1400	2393	6040	1780	1393	6/6	
	5400	1100	1200	2593	6440	1980	1593	3/6	
	5500	1100	1100	2627	6540	2014	1627	3/6	
	6000	600	700	2860	7040	2247	1860	3/6	

Elektrické vozíky čelní

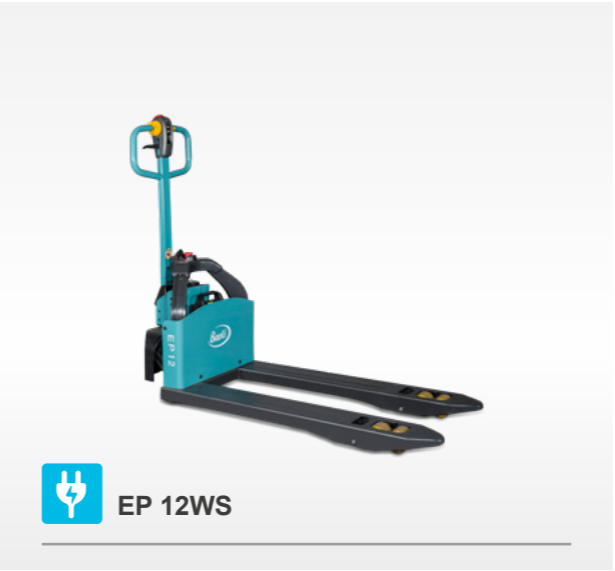
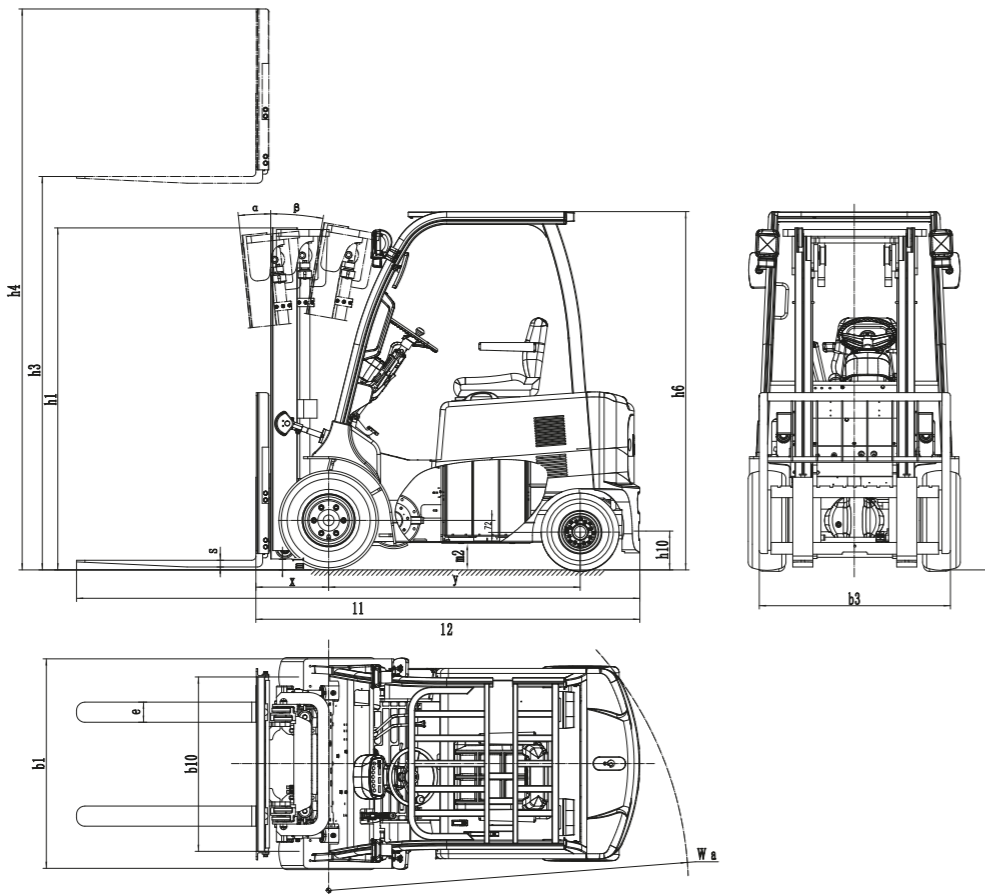
KBE 30							
Typ stožáru / zdvihací zařízení	H3	Jmenovitá kapacita - vyložení těžiště nákladu - 3,0 t	H1	H4	H2 bez nosiče vidlic	H2 s nosičem vidlic	Náklon stožáru, v před / v zad
VM Teleskopické zdvihací zařízení	2500	3000	1790	3773	145	145	6/10
	2700	3000	1890	3973	145	145	6/10
	3000	3000	2040	4273	145	145	6/10
	3300	3000	2190	4573	145	145	6/10
	3500	3000	2290	4773	145	145	6/10
	3700	3000	2390	4973	145	145	6/10
	4000	2850	2590	5273	145	145	6/8
	4500	2500	2840	5773	145	145	6/6
VFM Zdvihací zařízení Duplex	2500	3000	1790	3773	1127	557	6/10
	2700	3000	1890	3973	1227	657	6/10
	3000	3000	2040	4273	1377	807	6/10
	3300	3000	2190	4573	1527	957	6/10
	3500	3000	2290	4773	1627	1057	6/10
	3700	3000	2390	4973	1727	1157	6/10
	4000	2850	2590	5273	1927	1357	6/8
	4500	2500	2840	5773	2117	1607	6/6
VFHM Zdvihací zařízení Triplex	4000	2750	1965	5273	1350	732	6/6
	4350	2600	2090	5623	1475	857	6/6
	4500	2400	2140	5773	1525	907	6/6
	4700	2200	2205	5973	1590	972	6/6
	4800	2200	2240	6073	1625	1007	6/6
	5000	2000	2383	6273	1768	1150	6/6
	5400	1500	2583	6673	1968	1350	3/6
	5500	1500	2617	6773	2002	1384	3/6
6000	1100	2850	7273	2235	1617	3/6	

KBE 35							
Typ stožáru / zdvihací zařízení	H3	Jmenovitá kapacita - vyložení těžiště nákladu - 3,5 t	H1	H4	H2 bez nosiče vidlic	H2 s nosičem vidlic	Náklon stožáru, v před / v zad
VM Teleskopické zdvihací zařízení	2500	3500	1980	3773	145	145	6/12
	2700	3500	2080	3973	145	145	6/12
	3000	3500	2230	4273	145	145	6/12
	3300	3500	2380	4573	145	145	6/12
	3500	3500	2480	4773	145	145	6/12
	4000	3200	2780	5273	145	145	6/8
	4500	2600	3030	5773	145	145	6/6
	5000	2100	3280	6273	145	145	3/6
VFM Zdvihací zařízení Duplex	2500	3500	1830	3773	1172	602	6/12
	2700	3500	1930	3973	1272	702	6/12
	3000	3500	2080	4273	1422	852	6/12
	3300	3500	2230	4573	1572	1002	6/12
	3500	3500	2330	4773	1672	1102	6/12
	4000	3200	2630	5273	1972	1402	6/8
VFHM Zdvihací zařízení Triplex	4500	2600	2880	5773	2222	1652	6/6
	4000	3200	2005	5273	1246	777	6/6
	4350	3000	2130	5623	1371	902	6/6
	4500	3000	2180	5773	1421	952	6/6
	4700	2500	2245	5973	1486	1017	6/6
	4800	2500	2280	6073	1521	1052	6/6
	5000	2400	2423	6273	1664	1195	6/6
	5400	1750	2623	6673	1864	1395	3/6
	5500	1750	2657	6773	1898	1429	3/6
	6000	1200	2890	7273	2131	1662	3/6

KBET



KBE



EP 12WS



EP 15WS



EP 16-N01 EP 20-N04 EP 25-N02



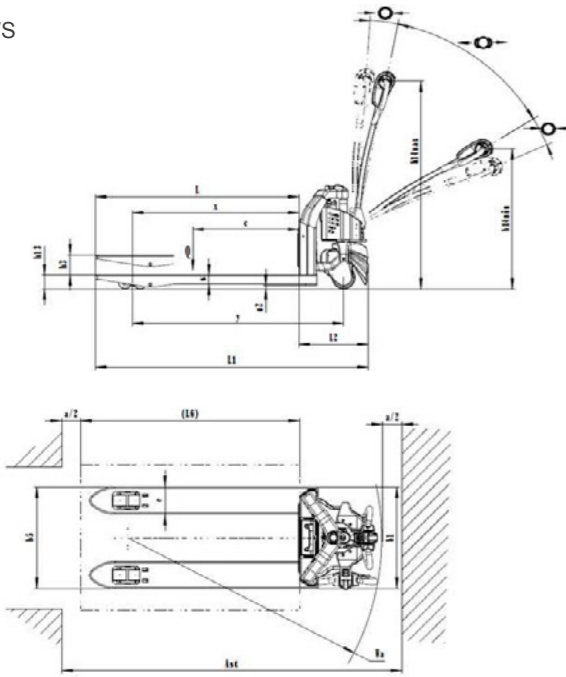
EP 20T



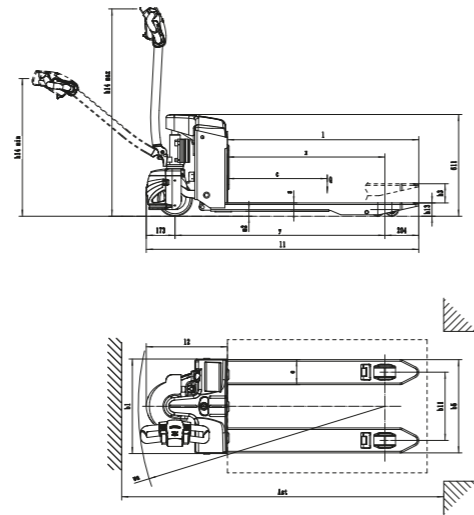
EP 25-N01

1.1	Výrobce		KION BAOLI	KION BAOLI	KION BAOLI	KION BAOLI	KION BAOLI	KION BAOLI	KION BAOLI
1.2	Typ stroje dle označení výrobce		EP 12WS	EP 15WS	EP 16-N01	EP 20-N04	EP 25-N02	EP 20T	EP 25-N01
1.3	Pohon: elektrický, diesel, benzín, LPG		Electric	Electric	Electric	Electric	Electric	Electric	Electric
1.4	Typ dle obsluhy: manuální, ručně vedené, se stojící obsluhou, se sedící obsluhou, vychystávací		Pedestrian	Pedestrian	Pedestrian	Pedestrian	Pedestrian	Pedestrian	Pedestrian
1.5	Jmenovitá nosnost	Q (t)	1,2	1,5	1,6	2,0	2,5	2,0	2,5
1.6	Vyložení těžiště nákladu	c (mm)	600	600	600	600	600	600	600
1.8	Vzdálenost osy hnací nápravy od paty vidlic	x (mm)	950	889/946	892	892	892	975	965
1.9	Rozvor kol	y (mm)	1190	1261/1205	1261	1327	1541	1400	1595
2.1	Vlastní hmotnost	Kg	130	195	445	535	720	580	950
2.2	Zatížení nápravy s nákladem v předu / v zadu	Kg	420/910	565/1130	715/1330	855/1680	1020/2200	1040/1540	1370/2080
2.3	Zatížení nápravy bez nákladu v předu / v zadu	Kg	110/20	155/40	345/100	412/120	530/190	480/100	730/220
3.1	Pneu: Guma (G), Superelastické (SE), Vzdušnicové (L), Polyurethan (PU)		PU	PU	PU	PU	PU	PU	PU
3.2	Rozměr předních pneu		Ø 210x70	Ø 210x70	Ø 230x70	Ø 230x70	Ø 230x70	Ø 230x70	Ø 250x82
3.3	Rozměr zadních pneu		Ø 80x60	2x Ø 78x60 (Ø 78x88)	Ø 84x84	Ø 84x84	Ø 84x84	Ø 85x70	Ø 82x82
3.4	Přídavná kola (rozměry)		-	-	Ø100x40	Ø100x40	Ø100x40	Ø100x40	Ø124x60
3.5	Počet kol v předu / v zadu (x = hnaná kola)		1x/4	1x/4 (1x/2)	1x+2/4	1x+2/4	1x+2/4	1+2/4	1x+2/4
3.6	Šířka vozíku v předu	b10 (mm)	-	-	510	510	510	500	530
3.7	Šířka vozíku v zadu	b11 (mm)	-	410 (535)	367/512	367/512	367/512	395/520	367/512
4.4	Zdvih	h3 (mm)	115	115	125	125	125	205	120
4.9	Výška oje v provozní poloze, min/max	h14 (mm)	750/1190	790/1225	820/1335	820/1335	820/1335	1070/1390	1005/1445
4.15	Světlá výška vidlic, spuštěné	h13 (mm)	80	80	85	85	85	85	85
4.19	Celková délka vozíku	l1 (mm)	1540	1638	1670	1735	1950	1900/2255	2122
4.20	Délka vozíku k patě vidlic	l2 (mm)	390	488	520	595	810	750/1105	971
4.21	Celková šířka	b1/b2 (mm)	560	568 (685)	729	729	729	730	790
4.22	Rozměry vidlic	s/e/l (mm)	53/150/1150	50/150/1150	60/173/1150	60/173/1150	60/173/1150	50/165/1150	60/173/1150
4.25	Šířka vidlic	b5 (mm)	560	560 (685)	540/685	540/685	540/685	560/685	540/685
4.32	Světlá výška uprostřed rozvoru	m2 (mm)	27	30	25	25	25	25	25
4.34.1	Šířka uličky při paletě 1000x1200 příčně	Ast (mm)	1640	1739	1885	1955	2175	-	-
4.34.2	Šířka uličky při paletě 800x1200 příčně	Ast (mm)	1840	1939	1935	2005	2225	2350	2410
4.35	Poloměr otáčení	Wa (mm)	1390	1485	1440	1490	1750	1740	1980
5.1	Rychlost pojezdu v před, s / bez nákladu	km/h	4/4,5	4/4,5	6,0/6,0	6,0/6,0	5,5/6,0	4/7,5	9,5/12,5
5.2	Rychlost zdvihu, s / bez nákladu	m/s	0,020/0,025	0,029/0,038	0,025/0,035	0,022/0,030	0,035/0,045	0,034/0,046	0,038/0,058
5.3	Rychlost spouštění vidlic, s / bez nákladu	m/s	0,060/0,030	0,046/0,033	0,035/0,030	0,035/0,035	0,040/0,040	0,052/0,049	0,050/0,048
5.8	Maximální stoupavost, s / bez nákladu	%	4/10	5/16	8/15	8/15	8/15	6/10	8/15
5.10	Provozní brzda		Electromagnetic	Electromagnetic	Electromagnetic	Electromagnetic	Electromagnetic	Electromagnetic	Electromagnetic
6.1	Výkon hnacího motoru S2 60 min	kW	0,65	0,65	1,3	1,3	1,7	1,5	2,7
6.2	Výkon motoru zdvihu při S3 15%	kW	0,5	0,84	0,8	0,8	2,2	0,8	2,2
6.3	Baterie v souladu s DIN 43531/35/36 A, B, C, ne		Li-ion	2x12/85	2VBS	2PzS	3PzS	No	B, 3PzS
6.4	Napětí baterie / jmenovitá kapacita K5	V/Ah	24/20 24/26	2x22,5	24/160	24/210	24/350	24/210	24/375
6.5	Hmotnost baterie (+/- 5% v závislosti na výrobci)	kg	3,7	-	150	215	285	220/178	300
6.6	Spotřeba energie dle cyklu VDI	kWh/h	0,25	-	0,44	0,39	0,82	0,03	1,75
8.1	Typ pohonné jednotky		DC	DC	AC	AC	AC	AC	AC
10.7	Hladina hluku u řidiče EN/ISO	dB (A)	<74	74	67	69	65	<70	69

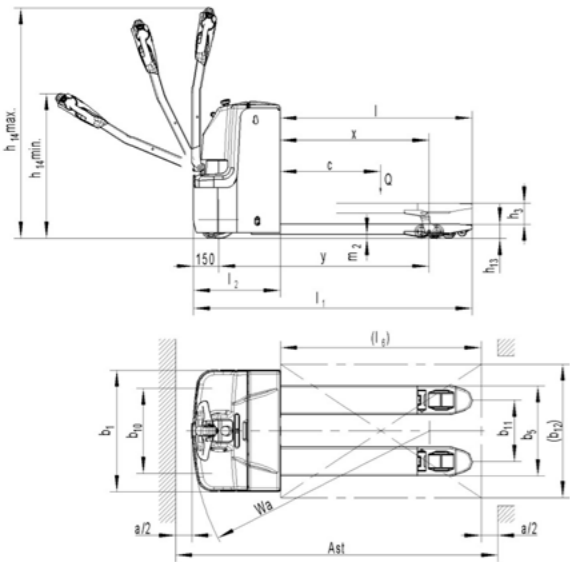
EP 12WS



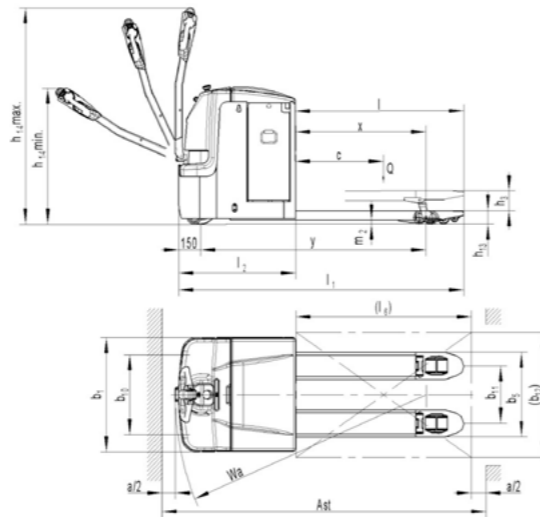
EP 15WS



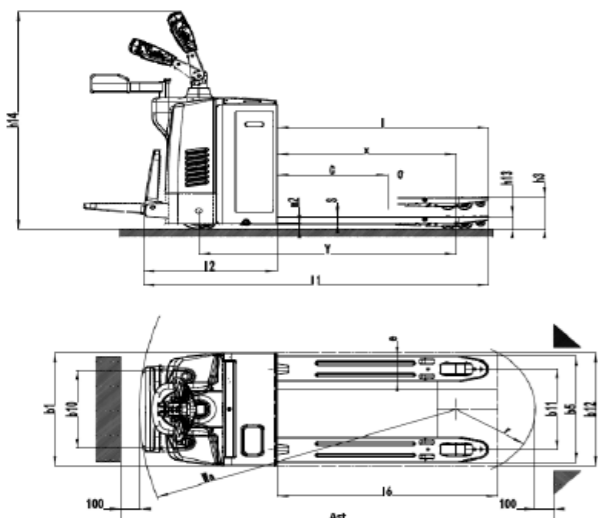
EP 16-N01 EP 20-N04



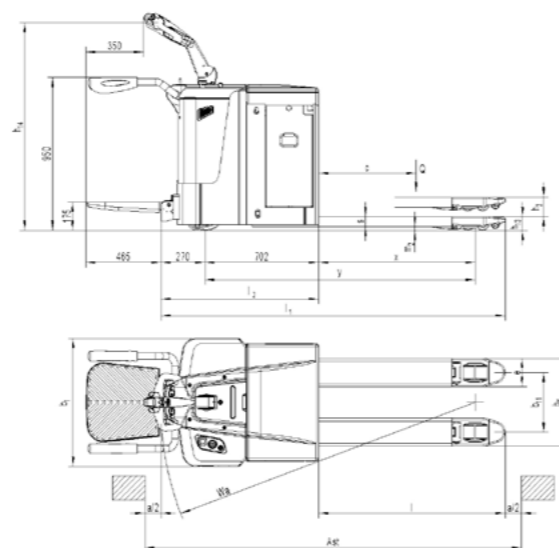
EP 25-N02



EP 20T



EP 25-N01



1.1	Výrobce		KION BAOLI	KION BAOLI	KION BAOLI	KION BAOLI	KION BAOLI	KION BAOLI	KION BAOLI
1.2	Typ stroje dle označení výrobce		ES 10-N01	ES 12-N03	ES 16-N02	ES 12-N02	ES 15-N01	ES 15-N02 2 stage mast	ES 15-N02 3 stage mast
1.3	Pohon: elektrický, diesel, benzín, LPG		Electric	Electric	Electric	Electric	Electric	Electric	Electric
1.4	Typ dle obsluhy: manuální, ručně vedené, se stojící obsluhou, se sedící obsluhou, vychystávací		Ručně vedený	Ručně vedený	Ručně vedený	Ručně vedený	Ručně vedený	Ručně vedený	Ručně vedený
1.5	Jmenovitá nosnost	Q (t)	1,0	1,2	1,6	1,2	1,5	1,5	1,5
1.6	Vyložení těžiště nákladu	c (mm)	600	600	600	600	600	600	600
1.8	Vzdálenost osy hnací nápravy od paty vidlic	x (mm)	800	647	647	684	684	765	765
1.9	Rozvor kol	y (mm)	1281	1248	1293	1196	1235	1405	1520
2.1	Vlastní hmotnost	Kg	510	1007	1340	960	1035	1095	1596
2.2	Zatížení nápravy s nákladem v předu / v zadu	Kg	580/930	684/1523	930/2010	830/1330	880/1655	1165/1430	1345/1663
2.3	Zatížení nápravy bez nákladu v předu / v zadu	Kg	385/125	610/397	850/490	730/230	780/255	735/360	955/553
3.1	Pneu: Guma (G), Superelastické (SE), Vzdušnicové (L), Polyurethan (PU)		PU	PU	PU	PU	PU	PU	PU
3.2	Rozměr předních pneu		Ø 220x70	Ø 230x70	Ø 230x70	Ø 252x88	Ø 252x88	Ø 230x75	Ø 230x75
3.3	Rozměr zadních pneu		Ø 80x93	Ø 85x75	Ø 85x75	Ø 80x70	Ø 80x70	Ø 80x70	Ø 80x70
3.4	Přídavná kola (rozměry)		Ø124x60	Ø150x54	Ø150x54	Ø150x54	Ø150x54	Ø124x60	Ø124x60
3.5	Počet kol v předu / v zadu (x = hnaná kola)		1x+1/2	1x+1/4	1x+1/4	1x+2/4	1x+2/4	1x+2/4	1x+2/4
3.6	Šířka vozíku v předu	b10 (mm)	529	522	522	686	686	570	750
3.7	Šířka vozíku v zadu	b11 (mm)	420/535	390/505	390/505	390/505	390/505	390/505	390/505
4.2	Výška stožáru zdvihu, zasunutý	h1 (mm)	1950	2308	2108	2096	1946	1950	2220
4.3	Volný zdvih	h2 (mm)	70	1760	1520	120	150	150	1660
4.4	Zdvih	h3 (mm)	2840	3530	4530	3200	2900	2865	4965
4.5	Výška stožáru zdvihu, vysunutý	h4 (mm)	3325	4088	5088	3975	3675	3370	5520
4.9	Výška oje v provozní poloze, min/max	h14 (mm)	785/1300	850/1385	850/1385	985/1420	985/1420	1370/945	1370/945
4.15	Světlná výška vidlic, spuštěné	h13 (mm)	85	90	90	81	81	85	85
4.19	Celková délka vozíku	l1 (mm)	1800	1919	1964	1846/1946	1883/1983	2050	2180
4.20	Délka vozíku k patě vidlic	l2 (mm)	632	769	814	695/795	733/833	900	1030
4.21	Celková šířka	b1/b2 (mm)	800	820	820	910	910	795	1000
4.22	Rozměry vidlic	s/e/l (mm)	60/150/1150	60/180/1150	60/180/1150	60/180/1150	60/180/1150	60/180/1150	60/180/1150
4.25	Šířka vidlic	b5 (mm)	570/685	570/685	570/685	570/685	570/685	570/685	570
4.32	Světlná výška uprostřed rozvoru	m2 (mm)	29	28	28	26	21	25	25
4.34.1	Šířka uličky při paletě 1000x1200 příčně	Ast (mm)	2318	2336	2406	2320/2420	2360/2460	2519	2645
4.34.2	Šířka uličky při paletě 800x1200 příčně	Ast (mm)	2250	2456	2393	2215/2315	2250/2350	2466	2592
4.35	Poloměr otáčení	Wa (mm)	1485	1440	1510	1400/1500	1440/1540	1674	1806
5.1	Rychlost pojezdu v před, s / bez nákladu	km/h	4,3/4,5	6,0/6,0	5,7/6,0	6,0/6,0	6,0/6,0	6,0/6,0	6,0/6,0
5.2	Rychlost zdvihu, s / bez nákladu	m/s	0,110/0,160	0,090/0,140	0,130/0,200	0,105/0,150	0,105/0,150	0,082/0,150	0,141/0,212
5.3	Rychlost spouštění vidlic, s / bez nákladu	m/s	0,130/0,110	0,180/0,120	0,250/0,170	0,130/0,110	0,130/0,110	0,095/0,100	0,227/0,178
5.8	Maximální stoupavost, s / bez nákladu	%	5/10	6/12	6/12	6/12	6/12	6/12	6/12
5.10	Provozní brzda		Czech translation	Czech translation	Czech translation	Czech translation	Czech translation	Czech translation	Czech translation
6.1	Výkon hnacího motoru S2 60 min	kW	0,45	1,3	1,3	1,3	1,3	1,3	1,3
6.2	Výkon motoru zdvihu při S3 15%	kW	2,2	1,5	3,2	2,2	3	2,2	3
6.3	Baterie v souladu s DIN 43531/35/36 A, B, C, ne		No	2VBS	3VBS	No, cells 3PzS	No, cells 3PzS	B, 2PzS	B, 3PzS
6.4	Napětí baterie / jmenovitá kapacita K5	V/Ah	2x12/85	24/180	24/270	24/210	24/210	24/210	24/350
6.5	Hmotnost baterie (+/- 5% v závislosti na výrobci)	kg	2x25	175	230	210	210	217	288
6.6	Spotřeba energie dle cyklu VDI	kWh/h	0,73	0,95	1,59	1,4	1,4	-	2,36
8.1	Typ pohonné jednotky		DC	AC	AC	AC	AC	AC	AC
10.7	Hladina hluku u řidiče EN/ISO	dB (A)	<70	<70	<70	<70	<70	<70	<70

ES 10-N01			
Stožár zdvíhu	Dvoustupňový stožár zdvíhu 2900mm	SX - Jednostupňový stožár zdvíhu 1600mm	Dvoustupňový stožár zdvíhu 3500mm
H1	1950	1950	2250
H2	70	1530	70
H3	2840	1530	3440
H4	3325	1950	3925

ES 12-N02							
Stožár zdvíhu	SX - Jednostupňový stožár zdvíhu 1600mm	Dvoustupňový stožár zdvíhu 2600mm	Dvoustupňový stožár zdvíhu 2900mm	Dvoustupňový stožár zdvíhu s volným zdvihem 2900mm	Dvoustupňový stožár zdvíhu 3200mm	Dvoustupňový stožár zdvíhu s volným zdvihem 3200mm	Dvoustupňový stožár zdvíhu 3600mm
H1	1976	1796	1946	1946	2096	2096	2296
H2	1519	120	120	1484	120	1634	120
H3	1600	2600	2900	2900	3200	3200	3600
H4	2375/1976	3375/2996	3675/3296	3675/3281	3975/3596	3975/3581	4375/3996

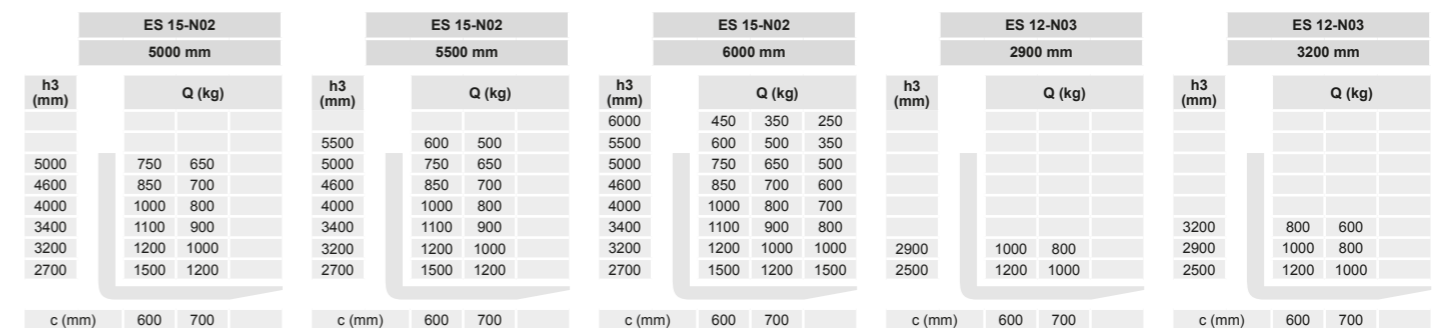
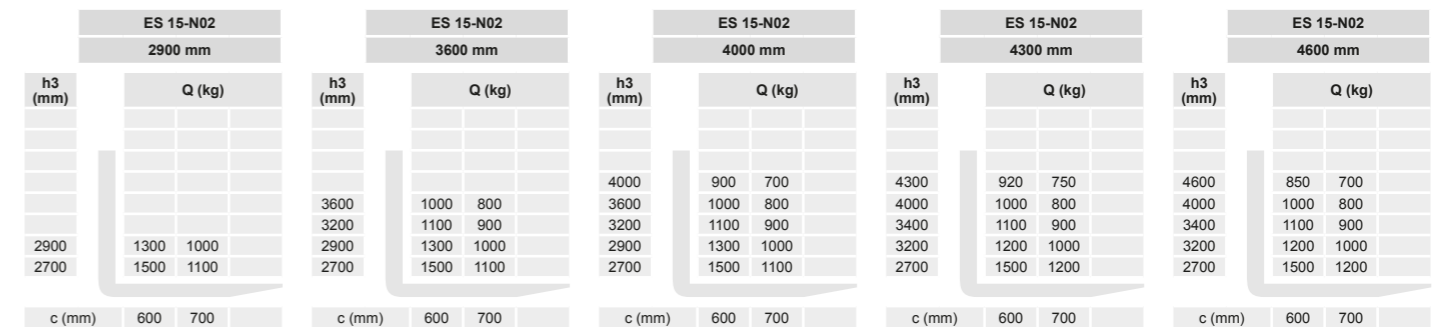
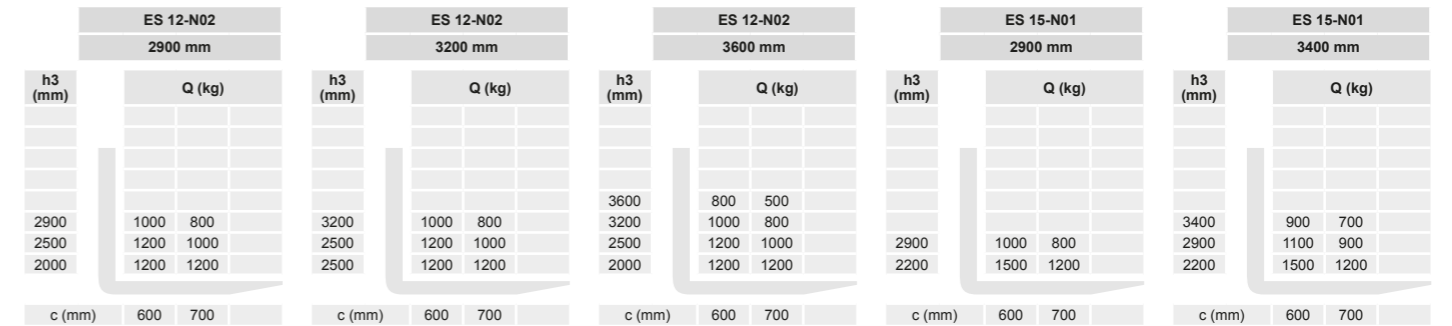
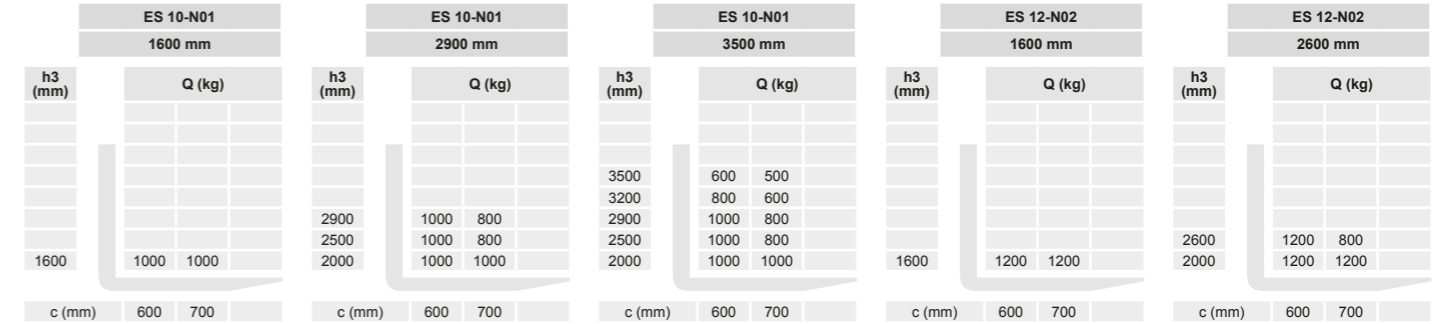
ES 12-N03						
Stožár zdvíhu	Dvoustupňový stožár zdvíhu 2900mm	Dvoustupňový stožár zdvíhu 3200mm	Dvoustupňový stožár zdvíhu 3600mm	Dvoustupňový stožár zdvíhu s volným zdvihem 2900mm	Dvoustupňový stožár zdvíhu s volným zdvihem 3200mm	Dvoustupňový stožár zdvíhu s volným zdvihem 3600mm
H1	1958	2108	2308	1958	2108	2308
H2	-	-	-	1410	1560	1760
H3	2830	3130	3530	2830	3130	3530
H4	3380	3680	4080	3380	3680	4080
H3 + H13	2920	3220	3620	2920	3220	3620

ES 15-N01				
Stožár zdvíhu	Dvoustupňový stožár zdvíhu 2900mm	Dvoustupňový stožár zdvíhu s volným zdvihem 2900mm	Třístupňový stožár zdvíhu 3400mm	Třístupňový stožár zdvíhu s volným zdvihem 3400mm
H1	1946	1946	1726	1726
H2	150	1484	-	1120
H3	2900	2900	3400	3400
H4	3675/3281	3675/3281	4175/3939	4175/3925

ES15-N02 battery 210 Ah					
Stožár zdvíhu	Dvoustupňový stožár zdvíhu 2900mm	Dvoustupňový stožár zdvíhu s volným zdvihem 2900mm	Dvoustupňový stožár zdvíhu 3600mm	Dvoustupňový stožár zdvíhu s volným zdvihem 3600mm	Dvoustupňový stožár zdvíhu 4000mm
H1	1950	1950	2300	2300	2500
H2	150	1480	150	1830	150
H3	2865	2865	3565	3565	3965
H4	3370	3370	4070	4070	4470

ES 15-N02 battery 350 Ah					
Stožár zdvíhu	Třístupňový stožár zdvíhu s volným zdvihem 4300mm	Třístupňový stožár zdvíhu s volným zdvihem 4600mm	Třístupňový stožár zdvíhu s volným zdvihem 5000mm	Třístupňový stožár zdvíhu s volným zdvihem 5500mm	Třístupňový stožár zdvíhu s volným zdvihem 6000mm
H1	1980	2080	2220	2475	2740
H2	1420	1520	1660	1875	2100
H3	4265	4565	4965	5465	5965
H4	4865	5115	5520	6060	6600

ES 16-N02										
Stožár zdvíhu	Dvoustupňový stožár zdvíhu 2900mm	Dvoustupňový stožár zdvíhu 3200mm	Dvoustupňový stožár zdvíhu 3600mm	Dvoustupňový stožár zdvíhu s volným zdvihem 2900mm	Dvoustupňový stožár zdvíhu s volným zdvihem 3200mm	Dvoustupňový stožár zdvíhu s volným zdvihem 3600mm	Třístupňový stožár zdvíhu 4300mm	Třístupňový stožár zdvíhu 4600mm	Třístupňový stožár zdvíhu s volným zdvihem 4300mm	Třístupňový stožár zdvíhu s volným zdvihem 4600mm
H1	1958	2108	2308	1958	2108	2308	2008	2108	2008	2108
H2	-	-	-	1410	1560	1760	-	-	1420	1520
H3	2830	3130	3530	2830	3130	3530	4230	4530	4230	4530
H4	3380	3680	4080	3380	3680	4080	4780	5080	4780	5080
H3 + H13	2920	3220	3620	2920	3220	3620	4320	4620	4320	4620

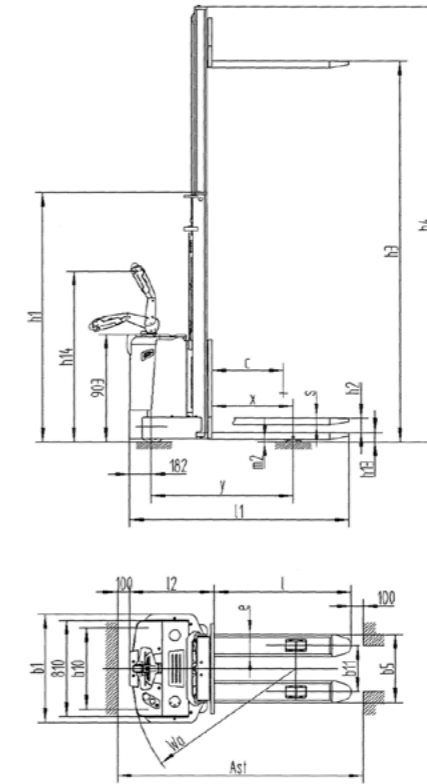


Vysokozdvížené paletové vozíky

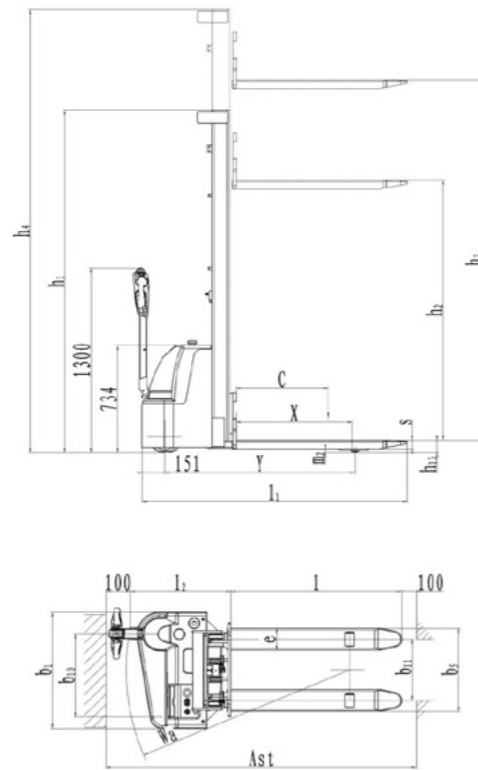
ES 12-N03 3600 mm			ES 16-N02 2900 mm			ES 16-N02 3200 mm			ES 16-N02 3600 mm			ES 16-N02 4300		
h3 (mm)	Q (kg)		h3 (mm)	Q (kg)		h3 (mm)	Q (kg)		h3 (mm)	Q (kg)		h3 (mm)	Q (kg)	
3600	600	400							3600	1000	700	4300	900	600
3200	800	600				3200	1200	900	3200	1200	900	3600	1000	700
2900	1000	800	2900	1400	1100	2900	1400	1100	2900	1400	1100	3200	1200	900
2500	1200	1000	2500	1600	1200	2500	1600	1200	2500	1600	1200	2900	1400	1100
	c (mm) 600 700			c (mm) 600 700			c (mm) 600 700			c (mm) 600 700			c (mm) 600 700	

ES 16-N02 4600		
h3 (mm)	Q (kg)	
4600	800	500
4300	900	600
3600	1000	700
3200	1200	900
2900	1400	1100
2500	1600	1200
	c (mm) 600 700	

ES 12-15



ES 10



ES 12-N03 ES 16-N02

